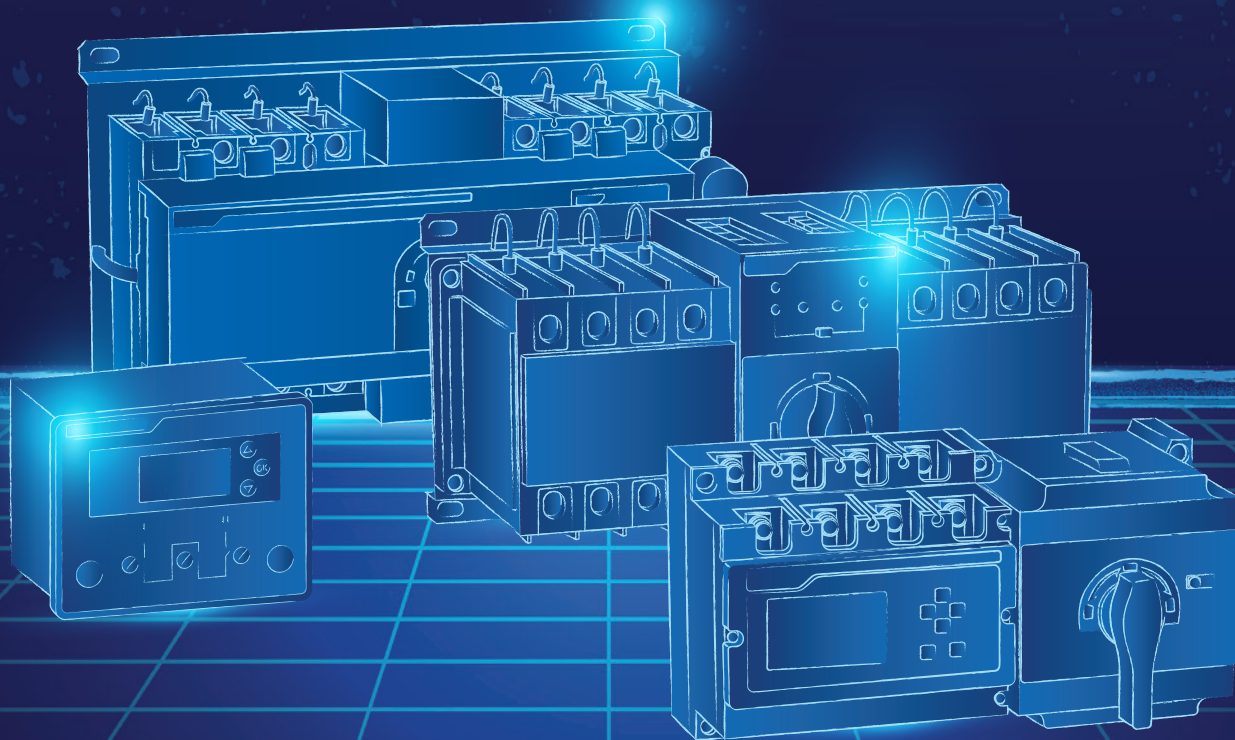


**CHNT**

Empower the World



**Оборудование для автоматического  
ввода резерва**

# Оборудование для автоматического ввода резерва

## Устройства автоматического ввода резерва (АВР)



**NXZ**  
Стр. 2



**NXZB**  
Стр. 14



**NXZM**  
Стр. 21



**NZQ7A**  
Стр. 30



**NZQ7C**  
Стр. 39

1

Устройства  
автоматического  
ввода резерва

### Описание

Устройства автоматического ввода резерва (АВР) серии NXZ используются в трехфазных сетях переменного тока частотой 50 Гц с номинальным напряжением 400 В и ниже при номинальном токе до 630 А. Они могут автоматически переключать одну или несколько цепей нагрузки с одного источника питания на другой для обеспечения непрерывного питания подключенного оборудования.



Соответствуют требованиям ГОСТ IEC 60947-1-2014 «Аппаратура распределения и управления низковольтная. Часть 1. Общие правила», ГОСТ IEC 60947-6-1-2005 «Аппаратура распределения и управления низковольтная. Часть 6. Аппаратура многофункциональная. Раздел 1. Аппаратура коммутационная переключения», ГОСТ 30011.1-2012 (IEC 60947-1:2004) «Аппаратура распределения и управления низковольтная. Часть 6. Аппаратура многофункциональная. Раздел 1. Аппаратура коммутационная автоматического переключения. Подраздел 8.3».

### Структура условного обозначения

	NXZ	X1/X2	X3	X4
Обозначение серии				
Типоразмер: 125; 250; 630				
Количество полюсов: 3; 4				
A – стандартный B – микропроцессорный, с функцией передачи данных				
Номинальный ток (In), А: 80; 100; 125; 160; 200; 250; 315; 320; 400; 500; 630				

### Преимущества

- ▶ Надежная конструкция.
- ▶ Визуализация работы вводов, рабочего напряжения и режима работы.
- ▶ Эргономичная рукоятка для переключения режима работы.
- ▶ Простая интеграция в распределительный щит.

### Условия эксплуатации

- ▶ Температура окружающей среды: от -5 до +40 °С.  
Возможен заказ специального исполнения устройств для эксплуатации при температурах от -25 до +70°С, которые также следует применять с учетом коэффициентов, приведенных в таблицах изменения номинальных параметров.
- ▶ Высота над уровнем моря: до 2000 м.  
При необходимости работы на высоте, превышающей 2000 м, изделие следует использовать с учетом значений, приведенных в таблице снижения номинальных характеристик на разных высотах.
- ▶ Атмосферные условия:  
Относительная влажность воздуха не должна превышать 50% при температуре окружающей среды +40 °С. Относительная влажность может быть выше при меньших значениях температур. Среднемесячная максимальная относительная влажность в самый влажный месяц не должна превышать 90%, а среднемесячная минимальная температура должна быть равной +20 °С.  
Следует предусмотреть специальные меры предотвращения образования конденсата при изменении температуры.
- ▶ Степень загрязнения: 3.
- ▶ Категория установки:
  - выключателя главной цепи: IV;
  - выключателя вторичной цепи: III;
  - устройства АВР: II.
- ▶ Категория применения:
  - электромагнитная совместимость (ЭМС): AC-33B;
  - устойчивость к электростатическим разрядам (МЭК 61000-4-2): уровень 2;
  - устойчивость к электромагнитным помехам в радиочастотном диапазоне (МЭК 61000-4-3): уровень 3;
  - кратковременные выбросы во время переходных процессов (МЭК 61000-4-4): уровень 3;
  - броски напряжения (МЭК 61000-4-5): уровень 3;
  - устойчивость к электромагнитным помехам в радиочастотном диапазоне (МЭК 61000-4-6): уровень 3;
  - класс излучения помех (CISPR11): класс B.

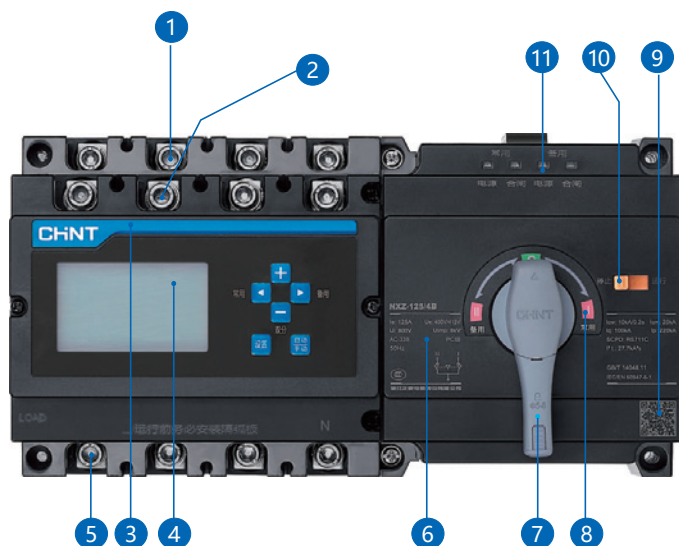
## Основные технические параметры

Модель	NXZ-125	NXZ-250	NXZ-630
Номинальный ток (In), А	80, 100, 125	160, 200, 250	315, 320, 400, 500, 630
Номинальное напряжение (Ue), В	400АС, 50 Гц		
Номинальное напряжение изоляции (Ui), В	800АС		
Номинальное импульсное выдерживаемое напряжение (Uimp), кВ	8		
Категория применения	АС-33В		
Количество полюсов	3/4		
Номинальный условный ток короткого замыкания (Inc), кА	100		
Номинальная предельная наибольшая отключающая способность (Icu), кА	20	30	50
Номинальный кратковременно выдерживаемый ток (Icw/ 0,2 с), кА	10	10	25
Время переключения контактов, с	0,6x(1±50%)	1x(1±10%)	1,5x(1±10%)
Рабочее время переключения контактов, с	1,2x(1±10%)	2,1x(1±10%)	3,3x(1±10%)
Общая износостойкость, циклов ВО	8500	7000	3000
Электрическая износостойкость, циклов ВО	1500	1000	1000
Габаритные размеры, Ширина x Высота x Глубина (мм)	245x130x126	295x175x175	430x272x230
Характеристики устройства АВР	Тип устройства	Тип А (стандартный), тип В (микропроцессорный)	
	Тип дисплея	Встроенный, выносной	
	Ном. напряжение управления (Us), В	230АС при 50/60 Гц	
	Диапазон напряжения управления	(0,85÷1,1)Us	

## Параметры устройства

Функция	Модель	Тип А (стандартный)	Тип В (микропроцессорный)
Ручное/автоматическое переключение		■	■
<b>Положение главных контактов</b>			
Основной ввод включен, резервный ввод отключен		■	■
Резервный ввод включен, основной ввод отключен		■	■
Оба ввода отключены		■	■
<b>Автоматическое управление</b>			
Контроль основного источника питания		■ Отключение/обрыв фазы напряжения, пониженное напряжение, повышенное напряжение	■ Отключение/обрыв фазы напряжения, пониженное напряжение, повышенное напряжение
Контроль резервного источника питания		■ Отключение/обрыв фазы напряжения, пониженное напряжение, повышенное напряжение	■ Отключение/обрыв фазы напряжения, пониженное напряжение, повышенное напряжение
Автоматический переход с основного ввода		■	■
Автоматическое переключение и неавтоматическое восстановление работы		■	■
Сеть – сеть		■	■
Сеть – генератор		■	■
Переключение при обнаружении отключения/обрыва фазы напряжения		■	■
Переключение при пониженном напряжении		■	■
Переключение при повышенном напряжении		■	■
Регулируемая задержка переключения		■	■
Задержка переключения		0–300 с, регулируемая	0–300 с, регулируемая
Задержка возврата в исходное положение		0–300 с, регулируемая	0–300 с, регулируемая
Управление генератором		■	■
Связь с противопожарной системой		■	■
<b>Индикация</b>			
Индикация положений «Включен основной», «Включен резервный», «Отключены оба ввода»		■	■
Индикация питания от основного/резервного источника		■	■
Индикация настройки параметров		■	■
<b>Другое</b>			
Функция обмена данными		-	■
Дисплей		■ Светодиодный	■ Светодиодный

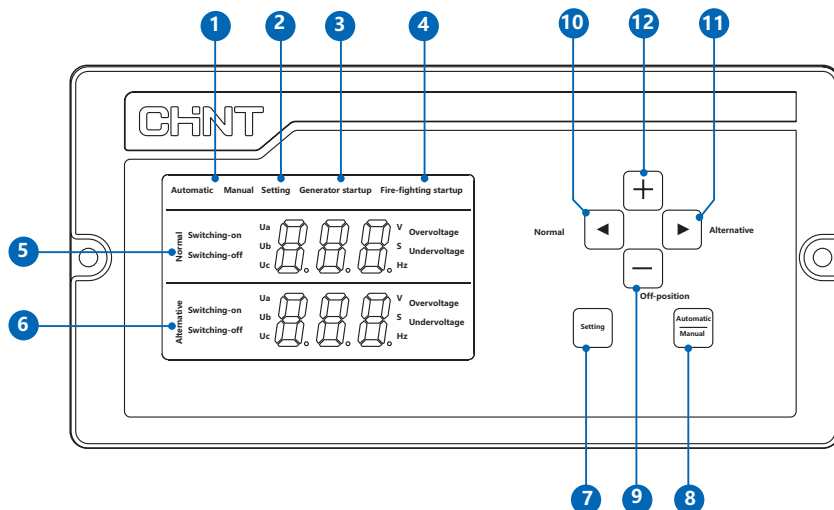
## Комплектация устройства автоматического ввода резерва NXZ



### Устройство автоматического ввода резерва (АВР) NXZ

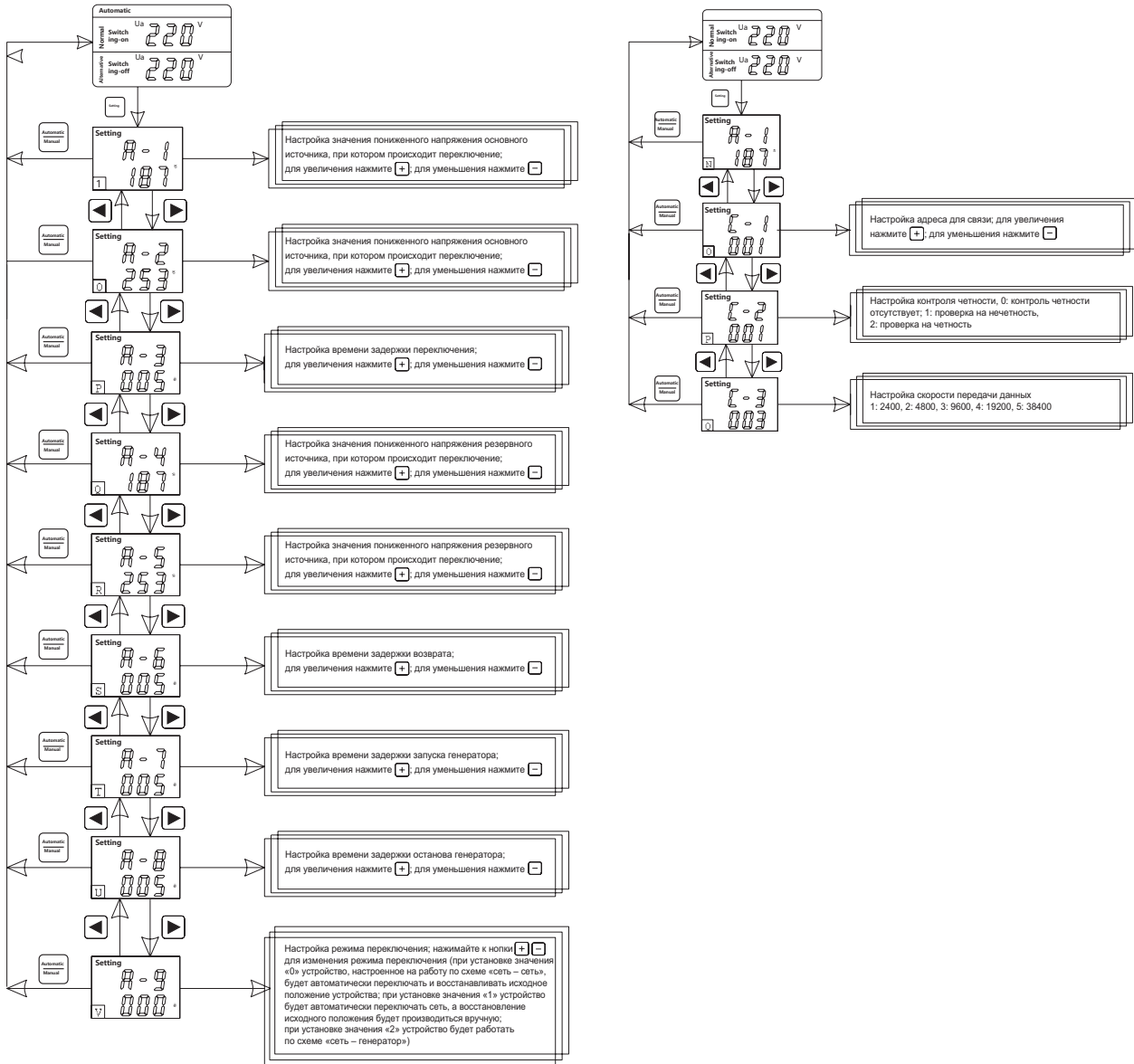
- 1 Клеммы основного источника питания
- 2 Клеммы резервного источника питания
- 3 Логотип
- 4 Дисплей и модуль управления
- 5 Клеммы нагрузки
- 6 Паспортная табличка
- 7 Рукоятка управления
- 8 Указатель положений «Включен основной», «Включен резервный», «Отключены оба ввода»
- 9 QR-код
- 10 Переключатель режима управления (ручной/автоматический)
- 11 Вычислительный модуль

## Рабочий интерфейс дисплея



- 1 Индикатор режима работы (ручной/автоматический)
- 2 Индикатор настройки параметров
- 3 Индикатор включения генератора
- 4 Индикатор включения противопожарной системой
- 5 Отображение параметров основного источника питания: отображение напряжения и времени задержки переключения основного источника питания в рабочем состоянии; отображение параметров в режиме настройки
- 6 Отображение параметров резервного источника питания: отображение напряжения и времени задержки переключения при возврате с резервного источника питания к основному в рабочем состоянии; отображение параметров в режиме настройки
- 7 Кнопка настройки (вход в меню настройки параметров)
- 8 Кнопка выбора автоматического/ручного режима переключения: используется для выбора режима переключения при питании с основного источника; используется для сохранения параметра и входа в режим настроек
- 9 Кнопка «-» (Off-position): в ручном режиме управления оба источника питания являются основными, нажатие этой кнопки переводит устройство в состояние ОТКЛ; в режиме настройки это кнопка уменьшения значения параметра
- 10 Кнопка переключения на основной источник питания: в режиме ручного управления, когда устройство подключено к резервному источнику (для переключения на основной источник питания нужно нажать эту кнопку); в режиме настройки параметров это кнопка перехода на страницу вверх в меню
- 11 Кнопка переключения на резервный источник питания: в режиме ручного управления, когда устройство подключено к основному источнику (для переключения на резервный источник питания нужно нажать эту кнопку); в режиме настройки параметров это кнопка перехода на страницу вниз в меню
- 12 Кнопка «+»; в режиме настройки это кнопка увеличения значения параметра

## Настройка параметров на дисплее устройства



**Примечание:** функциональные параметры дисплея и модуля связи настраиваются следующим образом, см. ниже.

Настройка значения пониженного напряжения, при котором происходит переключение: заводская настройка 187 В, пользовательская настройка 160–200 В.

Настройка значения повышенного напряжения, при котором происходит переключение: заводская настройка 263 В, пользовательская настройка 240–290 В.

Настройка времени задержки переключения: заводская настройка 5 с; пользовательская настройка 0–300 с.

Настройка задержки возврата в исходное положение: заводская настройка 5 с; пользовательская настройка 0–300 с.

Настройка времени задержки запуска генератора: заводская настройка 5 с; пользовательская настройка 0–300 с.

Настройка времени задержки останова генератора: заводская настройка 5 с; пользовательская настройка 0–300 с.

Режим переключения и источники питания: заводская настройка: автоматически переключает и восстанавливает исходное состояние (сеть – сеть). Пользователь может настроить автоматическое переключение и неавтоматический возврат в исходное состояние (сеть – сеть), а также автоматическое переключение и автоматический возврат при работе по схеме (сеть – генератор).

Заводские настройки параметров функции связи:

адрес: 1; скорость передачи данных: 9600 бит/с; контроль четности: нечетность; количество бит данных: 8; стоп-бит: 1.

### Назначение кнопок

Нажмите кнопку Setting (Настройка) для входа в меню настроек. Нажимайте кнопки ◀ и ▶ для перехода по страницам меню вверх или вниз. Для выхода из меню настроек нажмите кнопку Manual/Automatic. Нажимайте кнопки + и - для изменения параметров.



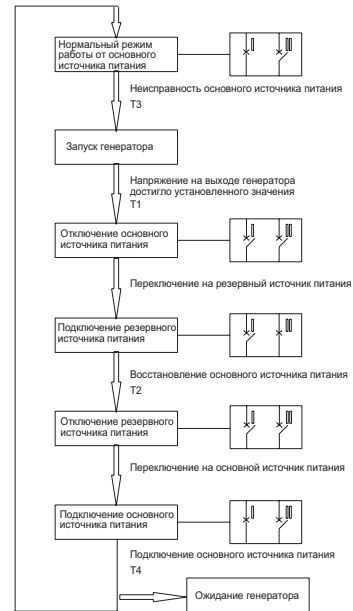
## Алгоритм работы устройства АВР



Алгоритм работы устройства: автоматическое переключение и восстановление работы (сеть – сеть)



Алгоритм работы устройства: автоматическое переключение и ручное восстановление работы (сеть – сеть)



Алгоритм работы устройства: автоматическое переключение и восстановление работы (сеть – генератор)

I: Основной источник питания

II: Резервный источник питания

T1: Время задержки переключения, отказ основного источника питания, время перед отключением I

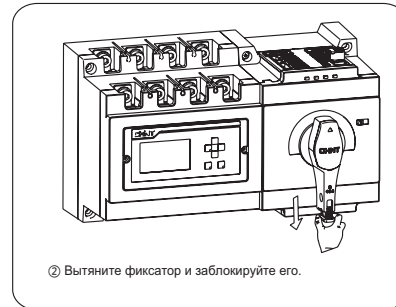
T2: Время задержки возврата к основному источнику, основной источник питания восстановлен, время перед отключением II

T3: Время задержки пуска генератора: 0–300 с (настраиваемое)

T4: Время задержки перехода генератора в режим ожидания: 0–300 с (настраиваемое)

## Функция блокировки

Диаметр отверстия для блокировки: 5–8 мм.

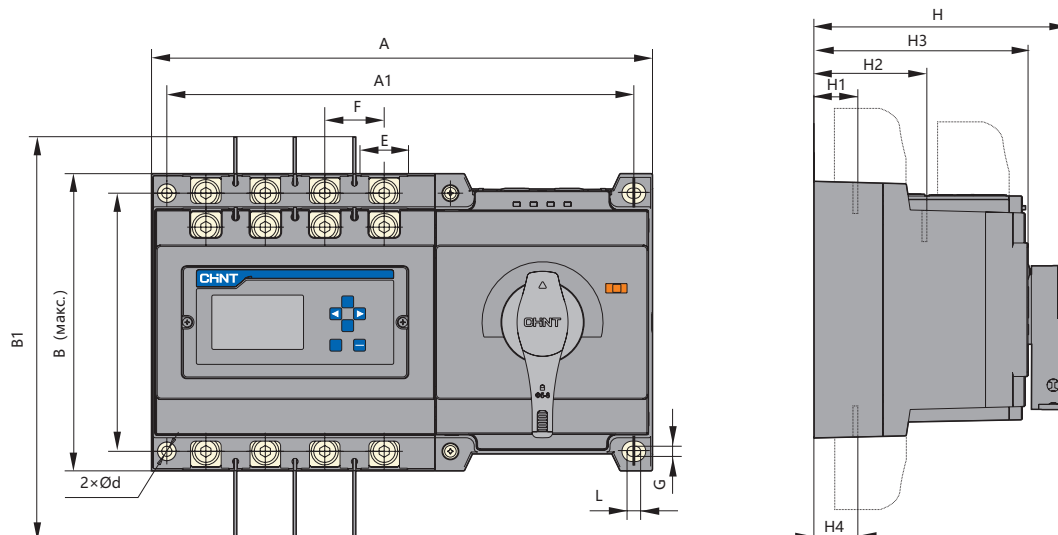


## Функция обмена данными

Протокол Modbus; интерфейс RS485.

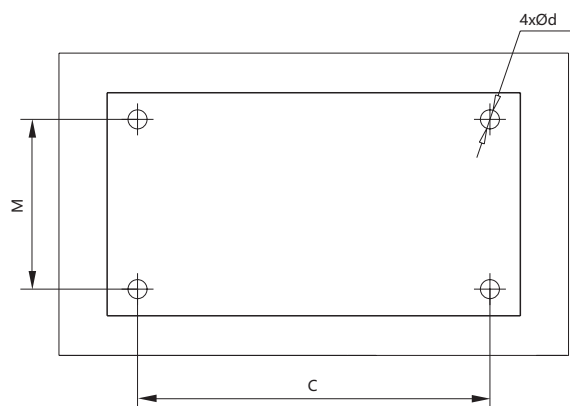
## Габаритно-присоединительные размеры

### Габаритные и монтажные размеры устройства АВР (мм)



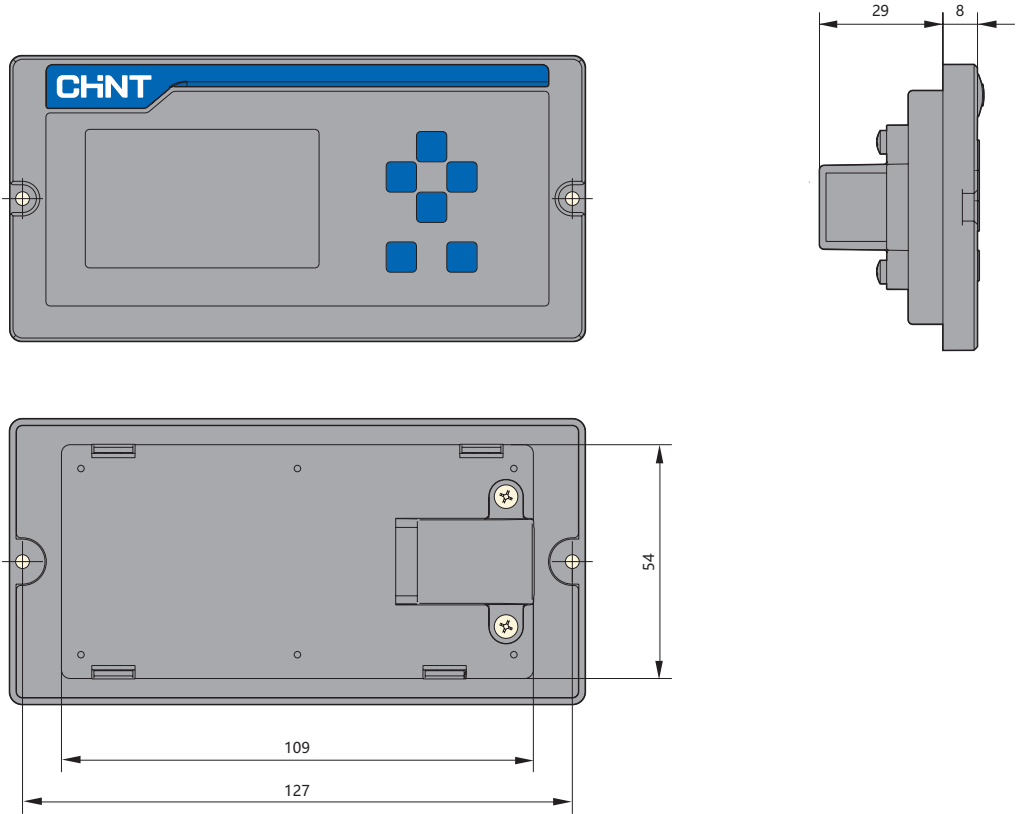
Серия	A	A1	B	B1	D	E	F	G	L	H	H1	H2	H3	H4	d
NXZ-125	245	229,5	130	220	113	21,5	30	4,5	5,5	126	21	71	107,5	21	4,5
NXZ-250	295	275	175	304	152	27,5	35	6	8	175	29	99	146	29	6
NXZ-630	430	400	272	461	240	43	58	9	13	230	41	131	192	41	9

### Размер выреза в панели для монтажа устройства АВР (мм)

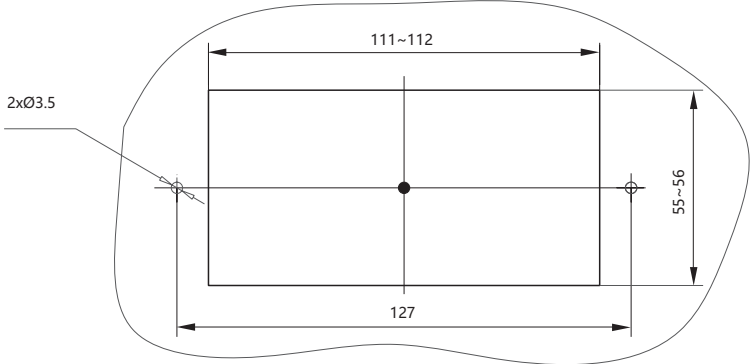


Серия	C	M	d
NXZ-125	229,5	113	4,5
NXZ-250	275	152	6
NXZ-630	400	240	9

**Габаритные размеры выносного модуля (мм)**



**Размер выреза для выносного модуля (мм)**

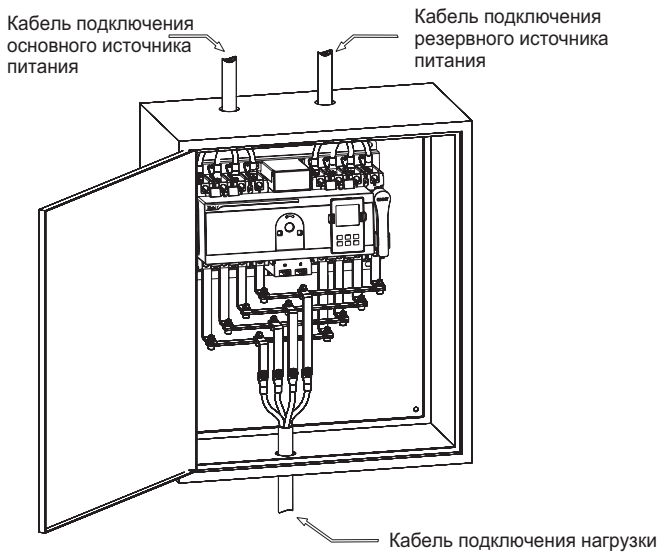


## Рекомендации по установке

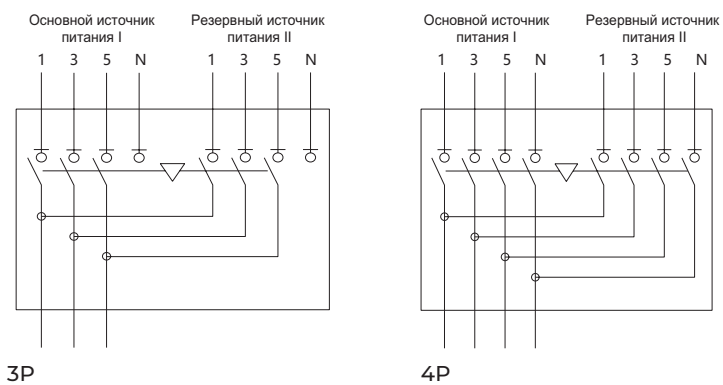
### Способ подключения устройства АВР

Подключение источников питания - сверху, подключение нагрузки - снизу.

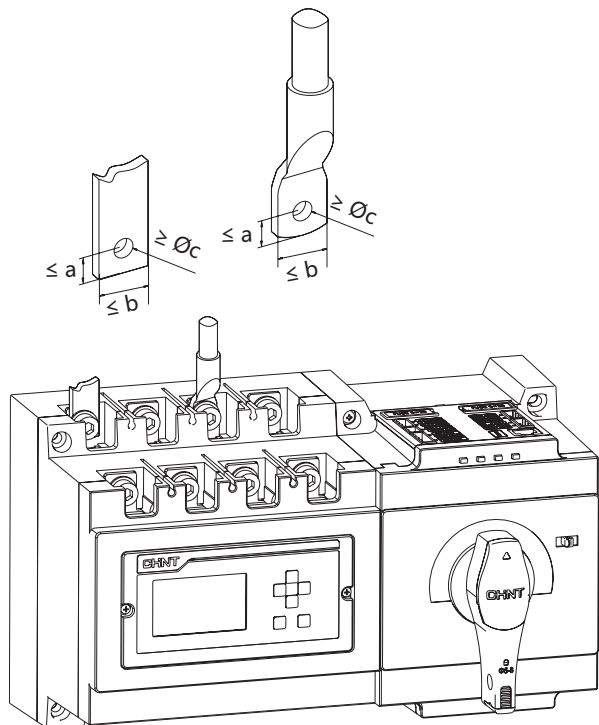
Монтаж - вертикально или горизонтально.



### Подключение устройства АВР к выключателям 3Р/4Р

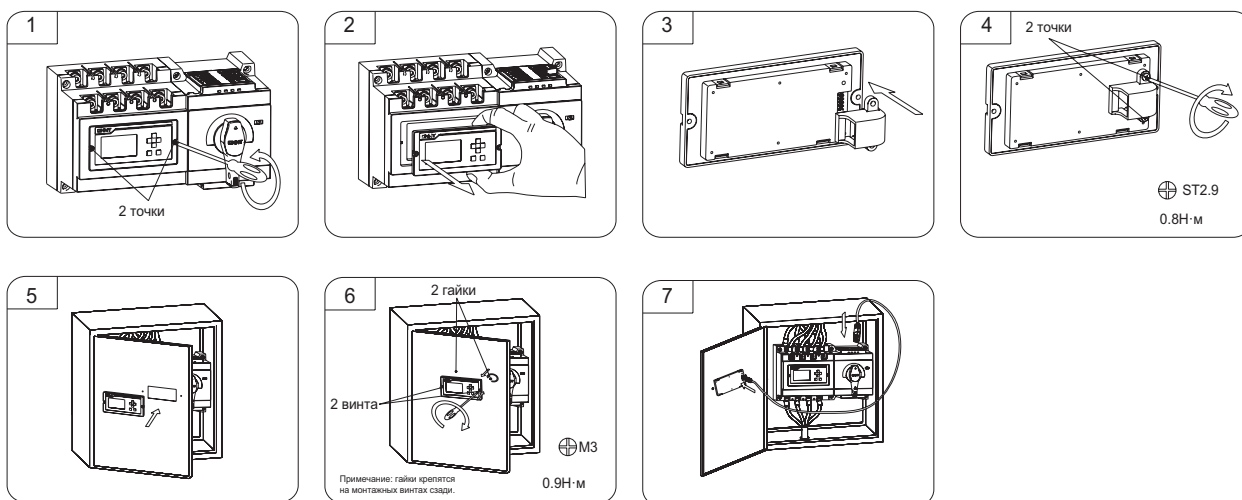


## Подключение проводов



	a	b	c
NXZ-125	8	21,5	6
NXZ-250	10	27,5	8
NXZ-630	15	43	12

## Выносной монтаж дисплея (на двери шкафа)

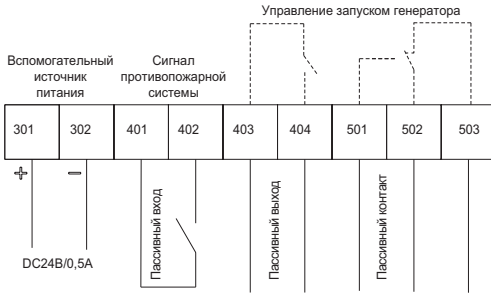
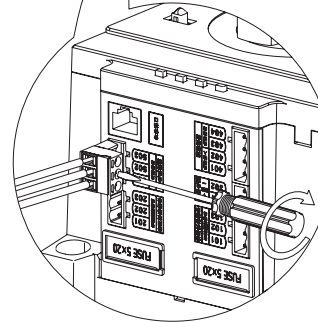
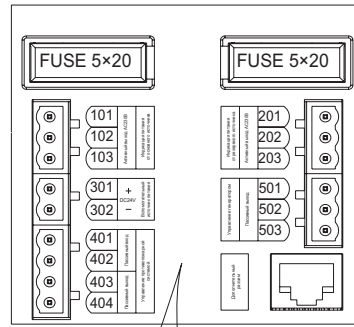


# Подключение сигнальных клемм и клемм управления

## Устройство типа А



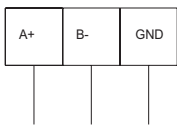
AC230В / 0,5А  
Пользователь может подключить соответствующую клемму в зависимости от требований.



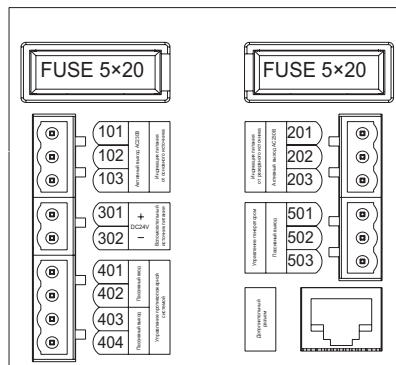
Примечание: пунктирной линией отмечены цепи, находящиеся внутри устройства АВР.

## Устройство типа В

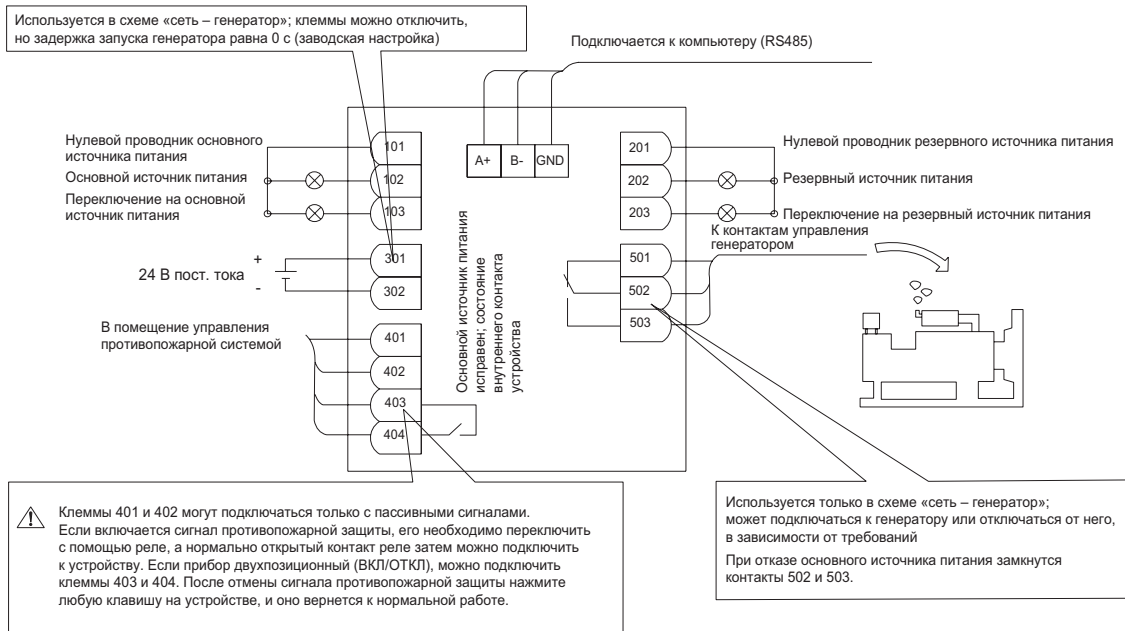
RS485



Примечание: подключение сигнальных клемм и клемм управления устройства типа В аналогично подключениям клемм устройства типа А, но устройство типа В дополнительно имеет клеммы подключения сети связи.



## Типовое применение



## Артикулы для заказа

### Устройства АВР стандартного типа

Артикул	Наименование
169991	Устройство автоматического ввода резерва NXZ-125/4A 125A (R)
171612	Устройство автоматического ввода резерва NXZ-250/4A 160A (R)
171614	Устройство автоматического ввода резерва NXZ-250/4A 250A (R)
171620	Устройство автоматического ввода резерва NXZ-630/4A 400A (R)
171622	Устройство автоматического ввода резерва NXZ-630/4A 630A (R)

### Устройства АВР микропроцессорного типа

Артикул	Наименование
171610	Устройство автоматического ввода резерва NXZ-125/4B 125A (R)
171615	Устройство автоматического ввода резерва NXZ-250/4B 160A (R)
171617	Устройство автоматического ввода резерва NXZ-250/4B 250A (R)
171625	Устройство автоматического ввода резерва NXZ-630/4B 400A (R)
171627	Устройство автоматического ввода резерва NXZ-630/4B 630A (R)

# NXZB

## Устройства автоматического ввода резерва (АВР)

### Описание

Устройства автоматического ввода резерва (АВР) серии NXZB используются в трехфазных сетях переменного тока частотой 50 Гц с номинальным напряжением 400В и ниже при номинальном токе до 63 А. Они могут автоматически переключать одну или несколько цепей нагрузки с одного источника питания на другой для обеспечения непрерывного питания подключенного оборудования.



Соответствуют требованиям ГОСТ IEC 60947-1-2014 «Аппаратура распределения и управления низковольтная. Часть 1. Общие правила», ГОСТ IEC 60947-6-1-2005 «Аппаратура распределения и управления низковольтная. Часть 6. Аппаратура многофункциональная. Раздел 1. Аппаратура коммутационная переключения», ГОСТ 30011.1-2012 (IEC 60947-1:2004) «Аппаратура распределения и управления низковольтная. Часть 6. Аппаратура многофункциональная. Раздел 1. Аппаратура коммутационная автоматического переключения. Подраздел 8.3».

### Структура условного обозначения

	NXZB	X1	X2/X3	X4	X5	X6	X7
Обозначение серии							
Типоразмер: 63							
H – отключающая способность 10 кА							
Количество полюсов: 3; 4							
C – микропроцессорный тип							
«» – без функции передачи данных T – с интерфейсом передачи данных RS-485							
D – тип кривой срабатывания							
Номинальный ток (In), А: 20; 25; 32; 40; 50; 63							

### Преимущества

- ▶ Компактный размер.
- ▶ Надежная конструкция.
- ▶ Визуализация работы вводов, рабочего напряжения и режима работы.
- ▶ Эргономичная рукоятка для переключения режима работы.
- ▶ Простая интеграция в распределительный щит.

### Условия эксплуатации

- ▶ Температура окружающей среды: от -5 до +40 °С.  
Возможен заказ специального исполнения устройств для эксплуатации при температурах от -25 до +70°С, которые также следует применять с учетом коэффициентов, приведенных в таблицах изменения номинальных параметров.
- ▶ Высота над уровнем моря: до 2000 м.  
При необходимости работы на высоте, превышающей 2000 м, изделие следует использовать с учетом значений, приведенных в таблице снижения номинальных характеристик на разных высотах.
- ▶ Атмосферные условия:  
Относительная влажность воздуха не должна превышать 50% при температуре окружающей среды +40 °С. Относительная влажность может быть выше при меньших значениях температур. Среднемесячная максимальная относительная влажность в самый влажный месяц не должна превышать 90%, а среднемесячная минимальная температура должна быть равной +20 °С.  
Следует предусмотреть специальные меры предотвращения образования конденсата при изменении температуры.
- ▶ Степень загрязнения: 3.
- ▶ Категория установки:
  - выключателя главной цепи: IV;
  - выключателя вторичной цепи: III;
  - устройства АВР: II.
- ▶ Категория применения:
  - электромагнитная совместимость (ЭМС): АС-33В;
  - устойчивость к электростатическим разрядам (МЭК 61000-4-2): уровень 2;
  - устойчивость к электромагнитным помехам в радиочастотном диапазоне (МЭК 61000-4-3): уровень 3;
  - кратковременные выбросы во время переходных процессов (МЭК 61000-4-4 ): уровень 3;
  - броски напряжения (МЭК 61000-4-5): уровень 3;
  - устойчивость к электромагнитным помехам в радиочастотном диапазоне (МЭК 61000-4-6): уровень 3;
  - класс излучения помех (CISPR11): класс В.



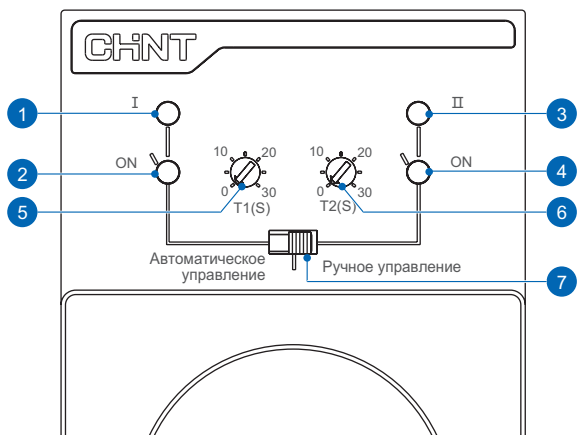
## Основные технические параметры

Модель	NXZB-63H
Номинальный ток (In), А	20, 25, 32, 40, 50, 63
Номинальное напряжение (Ue), В	400AC
Номинальное напряжение изоляции (Ui), В	500AC
Номинальное импульсное выдерживаемое напряжение (Uimp), кВ	4
Категория применения	AC-33B
Количество полюсов	3, 4
Номинальная предельная наибольшая отключающая способность (Icu), кА	17
Номинальная рабочая наибольшая отключающая способность (Ics), кА	10
Тип кривой срабатывания	D
Общая износостойкость, циклов ВО	10 000
Электрическая износостойкость, циклов ВО	3000
Рабочее время переключения контактов, с	1,4х(1±10%)
Монтаж устройства АВР	Встроенный
Номинальное напряжение управления (Us), В	230AC при 50 Гц
Диапазон напряжения управления	(0,85÷1,1)Us

## Параметры устройства АВР

Функция	Модель	Тип А (стандартный)	Тип В (микропроцессорный)
Ручное/автоматическое переключение		■	■
<b>Положение главных контактов</b>			
Положение питания от основного источника		■	■
Положение питания от резервного источника		■	■
Положение «Отключено»		■	■
<b>Автоматическое управление</b>			
Контроль основного источника питания		■ Отключение/обрыв фазы напряжения, пониженное напряжение, повышенное напряжение	■ Отключение/обрыв фазы напряжения, пониженное напряжение, повышенное напряжение
Контроль резервного источника питания		■ Отключение/обрыв фазы напряжения, пониженное напряжение, повышенное напряжение	■ Отключение/обрыв фазы напряжения, пониженное напряжение, повышенное напряжение
Автоматическое переключение и восстановление работы		■	■
Сеть – сеть		■	■
Переключение при обнаружении отключения/обрыва фазы напряжения		■	■
Переключение при пониженном напряжении		■	■
Регулируемая задержка переключения		■	■
Задержка переключения		0–30 с, регулируемая	0–30 с, регулируемая
Задержка возврата в исходное положение		0–30 с, регулируемая	0–30 с, регулируемая
Управление генератором		-	Опционально
Связь с противопожарной системой		■	■
<b>Индикация</b>			
Индикация положений «Включен основной», «Включен резервный», «Отключены оба ввода»		■	■
Индикация питания от основного/резервного источника		■	■
Индикация настройки параметров		■	■
<b>Другое</b>			
Функция обмена данными		Опционально	Опционально

## Интерфейс управления устройства АВР

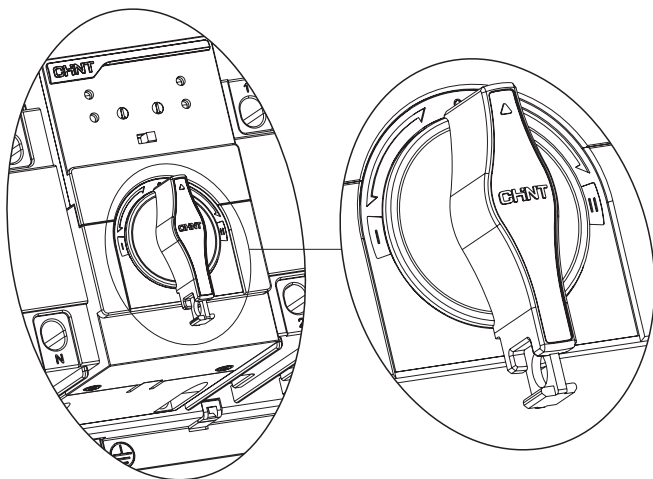


- 1 Основной источник питания (красный)
- 2 Переключение на основной источник питания (зеленый)
- 3 Резервный источник питания (красный)
- 4 Переключение на резервный источник питания (зеленый)
- 5 Время задержки переключения (с основного источника питания на резервный)
- 6 Время задержки переключения (с резервного источника питания на основной)
- 7 Режим переключения (автоматический/ручной)

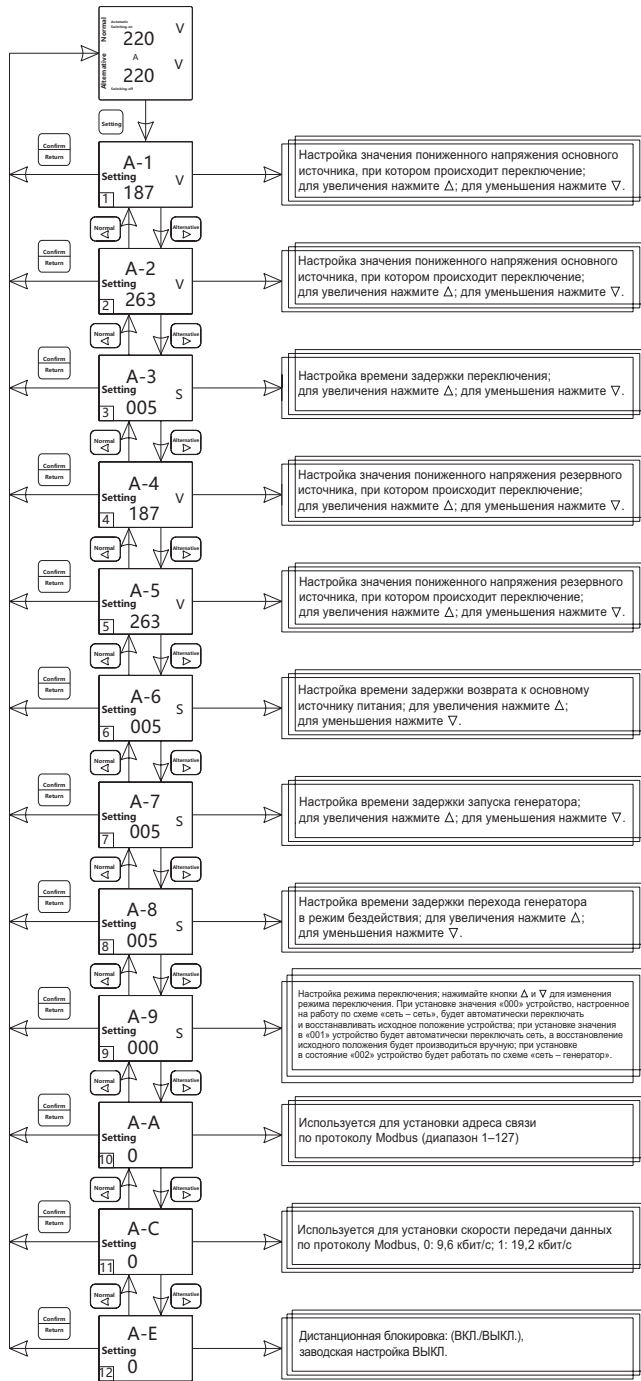
Состояния индикаторов				
Состояние переключателя	①	②	③	④
Основной источник питания в норме	Постоянно горит			
Автоматический выключатель основного источника питания включен		Постоянно горит		
Резервный источник питания в норме			Постоянно горит	
Автоматический выключатель резервного источника питания включен				Постоянно горит
Задержка переключения				Мигает
Задержка возврата в исходное положение		Мигает		
Сработал автоматический выключатель основного источника питания	Мигает	Мигает		
Сработал автоматический выключатель резервного источника питания			Мигает	Мигает
Ошибка переключения устройства	Мигает		Мигает	
Связь с противопожарной системой		Мигает		Мигает

### Блокировка системы

Во время ремонта силовой линии и при восстановлении устройства после отказа установите переключатель в отключенное положение, а затем выдвиньте язычок замка и заблокируйте его. Диаметр отверстия в язычке: 5,5 мм.



## Настройка параметров на дисплее устройства



### Настройка параметров устройства АВР

- 1 Настройка значения нижнего напряжения, при котором происходит переключение: заводская настройка 187 В, пользовательская настройка 160–200 В.
- 2 Настройка значения повышенного напряжения, при котором происходит переключение: заводская настройка 263 В, пользовательская настройка 240–290 В.
- 3 Настройка задержки переключения: заводская настройка 5 с; пользовательская настройка 0–180 с;
- 4 Настройка задержки возврата в исходное положение: заводская настройка 5 с; пользовательская настройка 0–180 с.
- 5 Настройка времени задержки запуска генератора: заводская настройка 5 с; пользовательская настройка 0–180 с.
- 6 Настройка времени задержки перехода генератора в режим ожидания: заводская настройка 5 с; пользовательская настройка 0–180 с.

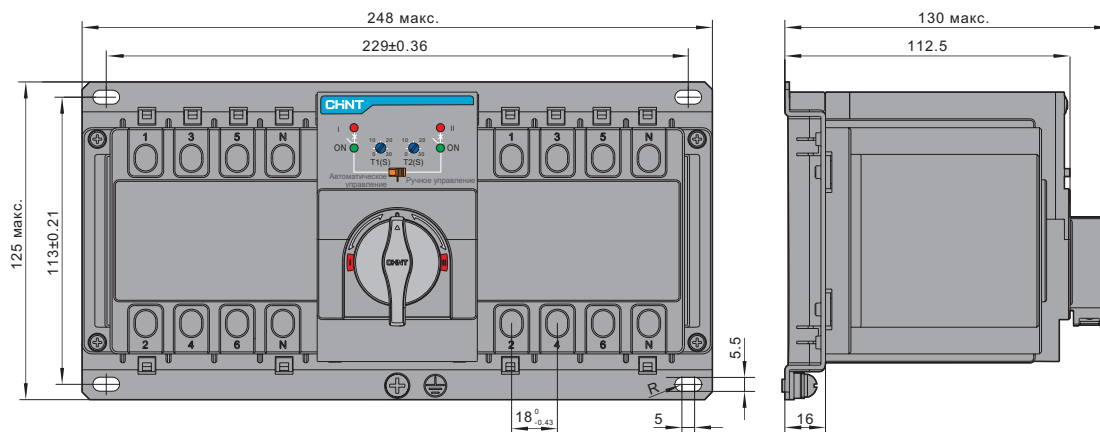
### Назначение кнопок

При нажатии на кнопку Settings во время работы устройства АВР на дисплее появится меню настройки параметров. Для перемещения по меню предназначены кнопки вверх или вниз; для выхода из меню настроек - кнопка «Confirm/Return».

## Габаритно-присоединительные размеры

### Габаритные и монтажные размеры (мм)

Размеры 3-полюсного и 4-полюсного устройства АВР одинаковы.



## Рекомендации по установке

### Способ подключения

#### Подключение устройства АВР

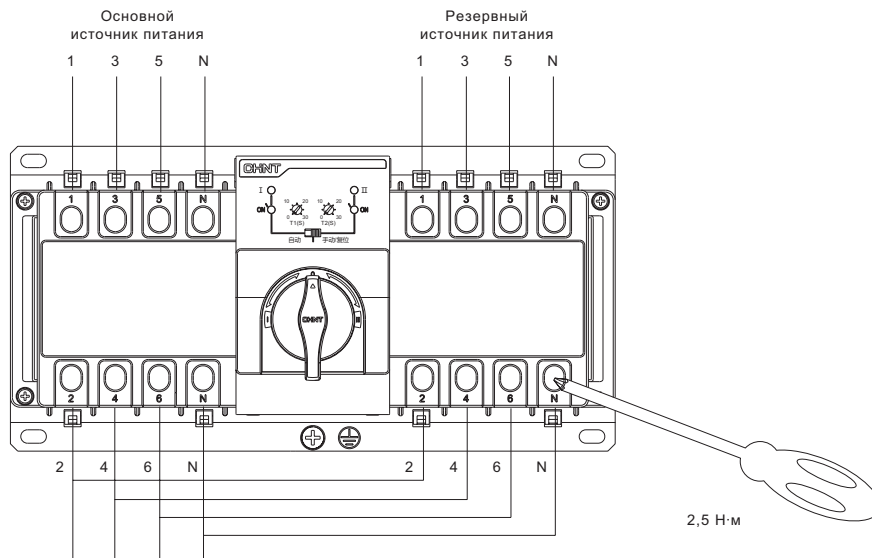
Источники питания подключаются сверху устройства АВР; нагрузка подключается снизу. Устройство АВР может устанавливаться вертикально или горизонтально.

При подключении устройства АВР важно соблюдать правильность чередования фаз и проводника N.

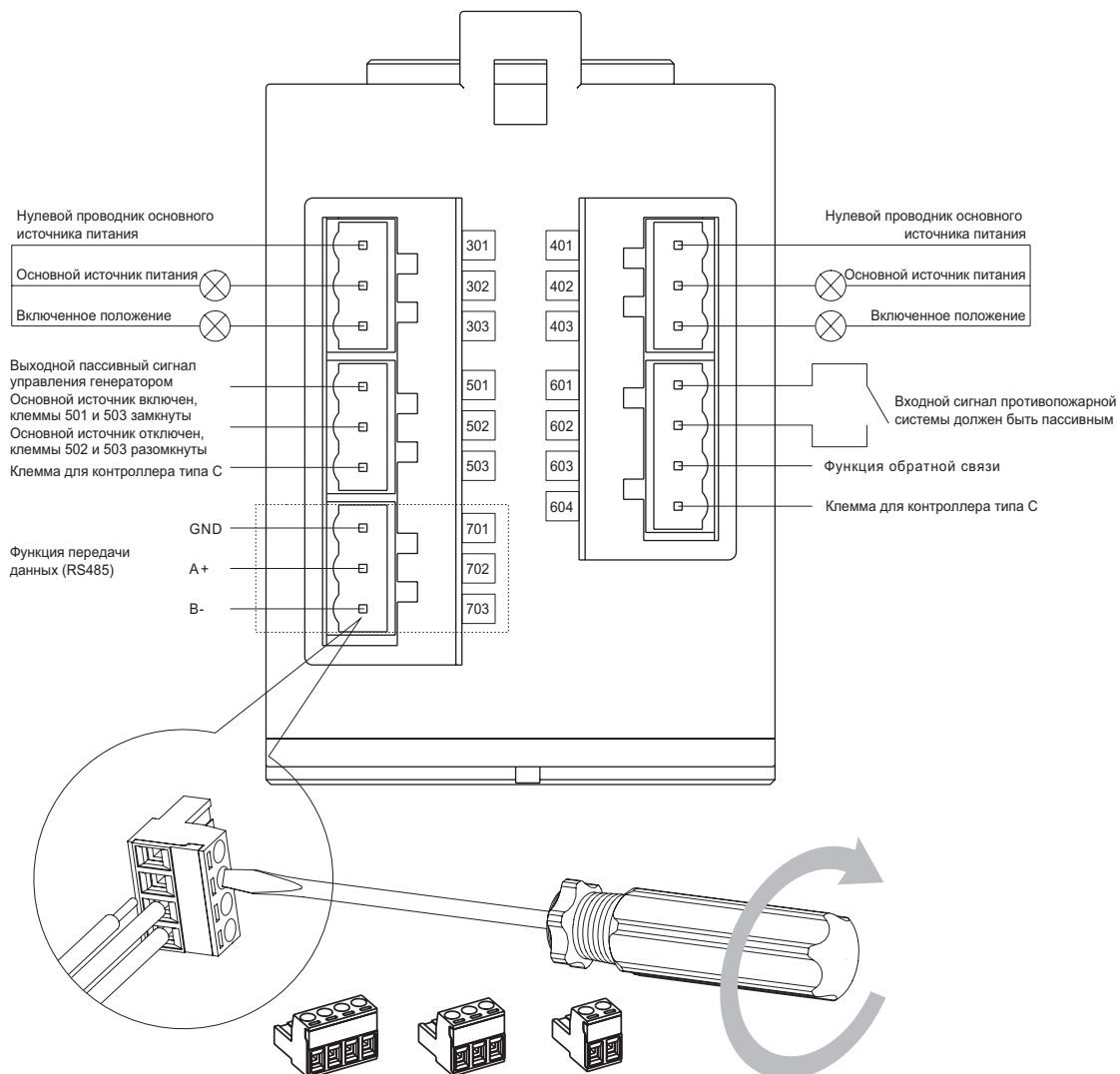
Кабели подключения должны представлять собой одну жилу, покрытую ПВХ-оболочкой, или медную шину аналогичного сечения.

Сечение медного провода						
Допустимая нагрузка по току (А)	20	25	32	40	50	63
Сечение медного провода (мм <sup>2</sup> )	2,5	4	6	10	10	16

## Устройства АВР с 4 полюсами



## Клеммы для подключение цепей индикации и управления



## Артикулы для заказа

### Устройства АВР серии NXZB без передачи данных

Артикул	Наименование
171628	Устройство автоматического ввода резерва NXZB-63H/4C 20A D20 (R)
171629	Устройство автоматического ввода резерва NXZB-63H/4C 25A D25 (R)
171630	Устройство автоматического ввода резерва NXZB-63H/4C 32A D32 (R)
171631	Устройство автоматического ввода резерва NXZB-63H/4C 40A D40 (R)
171632	Устройство автоматического ввода резерва NXZB-63H/4C 50A D50 (R)
171633	Устройство автоматического ввода резерва NXZB-63H/4C 63A D63 (R)

### Устройства АВР серии NXZB с интерфейсом связи

Артикул	Наименование
171634	Устройство автоматического ввода резерва NXZB-63H/4CT RS-485 20A D20 (R)
171635	Устройство автоматического ввода резерва NXZB-63H/4CT RS-485 25A D25 (R)
171636	Устройство автоматического ввода резерва NXZB-63H/4CT RS-485 32A D32 (R)
171637	Устройство автоматического ввода резерва NXZB-63H/4CT RS-485 40A D40 (R)
171638	Устройство автоматического ввода резерва NXZB-63H/4CT RS-485 50A D50 (R)
171639	Устройство автоматического ввода резерва NXZB-63H/4CT RS-485 63A D63 (R)

### Описание

Устройства автоматического ввода резерва (АВР) серии NXZM используются в трехфазных сетях переменного тока частотой 50 Гц с номинальным напряжением 400 В и ниже при номинальном токе до 800 А. Они могут автоматически переключать одну или несколько цепей нагрузки с одного источника питания на другой для обеспечения непрерывного питания подключенного оборудования.



Соответствуют требованиям ГОСТ IEC 60947-1-2014 «Аппаратура распределения и управления низковольтная. Часть 1. Общие правила», ГОСТ IEC 60947-6-1-2005 «Аппаратура распределения и управления низковольтная. Часть 6. Аппаратура многофункциональная. Раздел 1. Аппаратура коммутационная переключения», ГОСТ 30011.1-2012 (IEC 60947-1:2004) «Аппаратура распределения и управления низковольтная. Часть 6. Аппаратура многофункциональная. Раздел 1. Аппаратура коммутационная автоматического переключения. Подраздел 8.3».

### Структура условного обозначения

	NXZM	X1	X2/X3	X4	X5
Обозначение серии					
Типоразмер: 63; 125; 160; 250; 400; 630; 800					
Исполнение по отключающей способности: S – стандартная H – усиленная					
Количество полюсов: 3; 4					
В – микропроцессорный тип					
Номинальный ток (In), А: 10; 16; 25; 32; 40; 50; 63; 80; 100; 125; 160; 200; 225; 250; 315; 350; 400; 500; 630; 700; 800					

### Преимущества

- ▶ Компактный размер.
- ▶ Надежная конструкция.
- ▶ Визуализация работы вводов, рабочего напряжения и режима работы.
- ▶ Эргономичная рукоятка для переключения режима работы.
- ▶ Простая интеграция в распределительный щит.

### Условия эксплуатации

- ▶ Температура окружающей среды: от -5 до +40 °С.  
Возможен заказ специального исполнения устройств для эксплуатации при температурах от -25 до +70 °С, которые также следует применять с учетом коэффициентов, приведенных в таблицах изменения номинальных параметров.
- ▶ Высота над уровнем моря: до 2000 м.  
При необходимости работы на высоте, превышающей 2000 м, изделие следует использовать с учетом значений, приведенных в таблице снижения номинальных характеристик на разных высотах.
- ▶ Атмосферные условия:  
Относительная влажность воздуха не должна превышать 50% при температуре окружающей среды +40 °С. Относительная влажность может быть выше при меньших значениях температур. Среднемесячная максимальная относительная влажность в самый влажный месяц не должна превышать 90%, а среднемесячная минимальная температура должна быть равной +20 °С.  
Следует предусмотреть специальные меры предотвращения образования конденсата при изменении температуры.
- ▶ Степень загрязнения: 3.
- ▶ Категория установки:
  - выключателя главной цепи: IV;
  - выключателя вторичной цепи: III;
  - устройства АВР: II.
- ▶ Категория применения:
  - электромагнитная совместимость (ЭМС): АС-33В;
  - устойчивость к электростатическим разрядам (МЭК 61000-4-2): уровень 2;
  - устойчивость к электромагнитным помехам в радиочастотном диапазоне (МЭК 61000-4-3): уровень 3;
  - кратковременные выбросы во время переходных процессов (МЭК 61000-4-4): уровень 3;
  - броски напряжения (МЭК 61000-4-5): уровень 3;
  - устойчивость к электромагнитным помехам в радиочастотном диапазоне (МЭК 61000-4-6): уровень 3;
  - класс излучения помех (CISPR11): класс В.

## Основные технические параметры

Тип	NXZM-63	NXZM-125	NXZM-160	NXZM-250	NXZM-400	NXZM-630	NXZM-800
Номинальный ток (In), А	10, 16, 25, 32, 40, 50, 63	63, 80, 100, 125	125, 160	160, 180, 200, 225, 250	250, 315, 350, 400	400, 500, 630	630, 700, 800
Номинальное напряжение (Ue), В	400АС						
Номинальное напряжение изоляции (Ui), В	800АС	800АС	800АС	1000АС	1000АС	1000АС	1000АС
Номинальное импульсное выдерживаемое напряжение (Uimp), кВ	8						
Категория применения	АС-33В						
Количество полюсов	3, 4						
Номинальная наибольшая включающая способность (Icm), кА, ударн.	S: 52,5 H: 105	S: 52,5 H: 105	S: 73,5 H: 105	S: 73,5 H: 105	S: 105 H: 147	S: 105 H: 147	S: 105 H: 165
Номинальная наибольшая отключающая способность (Icp), кА	S: 25 H: 50	S: 25 H: 50	S: 35 H: 50	S: 35 H: 50	S: 50 H: 70	S: 50 H: 70	S: 50 H: 75
Общая износостойкость, циклов ВО	10 000	10 000	8000	6000	4000	4000	4000
Электрическая износостойкость, циклов ВО	2000	2000	2000	2000	1500	1500	1000
Тип устройства	Тип В (микропроцессорный)						
Рабочее время переключения контактов, с	2,8х (1±10%)	2,8х (1±10%)	3,3х (1±10%)	3,3х (1±10%)	3,5х (1±10%)	3,5х (1±10%)	4х (1±10%)
Тип дисплея	Встроенный, выносной						
Номинальное напряжение управления (Us), В	230АС при 50Гц						
Диапазон напряжения управления	(85±110)%Ue						

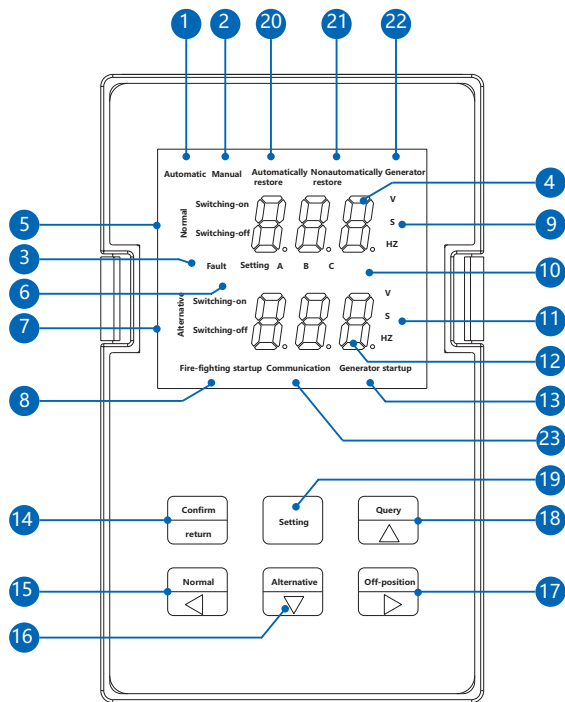
## Функциональные параметры устройства

Функция	Модель	Тип А (стандартный)	Тип В (микропроцессорный)
Ручное/автоматическое переключение		■	■
<b>Положение главных контактов</b>			
Положение питания от основного источника		■	■
Положение питания от резервного источника		■	■
Положение «выключено»		■	■
<b>Автоматическое управление</b>			
Контроль основного источника питания		■ Отключение/обрыв фазы напряжения, пониженное напряжение, повышенное напряжение	■ Отключение/обрыв фазы напряжения, пониженное напряжение, повышенное напряжение
Контроль резервного источника питания		■ Отключение/обрыв фазы напряжения, пониженное напряжение, повышенное напряжение	■ Отключение/обрыв фазы напряжения, пониженное напряжение, повышенное напряжение
Автоматическое переключение и неавтоматическое восстановление работы		■	■
Сеть – сеть		■	■
Сеть – генератор		-	
Переключение при обнаружении отключения/обрыва фазы напряжения		■	■
Переключение при пониженном напряжении		■	■
Переключение при повышенном напряжении		■	■
Регулируемая задержка переключения		■	■
Задержка переключения		0–180 с, регулируемая	0–180 с, регулируемая
Задержка возврата в исходное положение		0–180 с, регулируемая	0–180 с, регулируемая
Управление генератором		■	■
Связь с противопожарной системой		■	■
Обратная связь от противопожарной системы		■	■
<b>Переключение включено/выключено/отключено</b>			
Индикация питания от основного/резервного источника		■	■
Индикация настройки параметров		■	■
Индикация ложного переключения		■	■
<b>Другое</b>			
Функция обмена данными		Опционально	Опционально
Дисплей		■ Светодиодный	■ Светодиодный



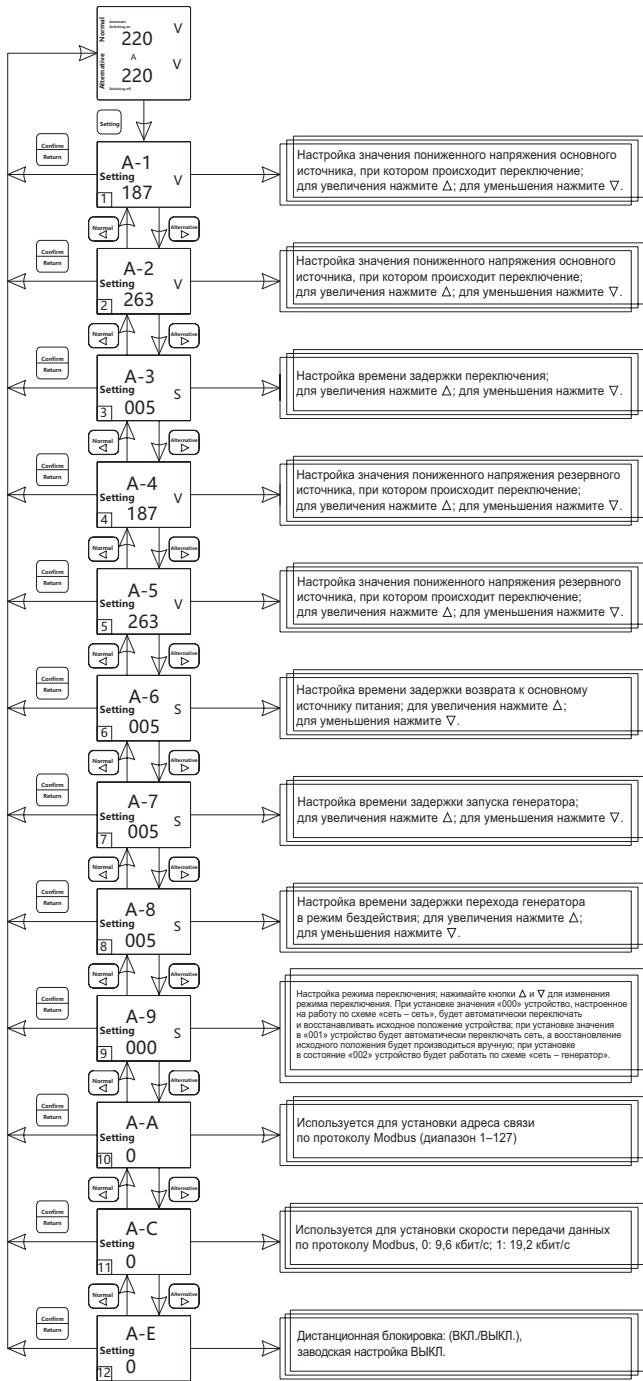
# Функциональные возможности устройства АВР

## Интерфейс дисплея



- 1 Индикатор автоматического режима работы
- 2 Индикатор ручного режима работы
- 3 Индикатор неисправности: индикатор загорается при отказе или срабатывании аппарата защиты при коротком замыкании (устройства класса РС, не предназначенные для отключения токов КЗ, не имеет этой функции)
- 4 Поле отображения значения напряжения основного источника питания и времени задержки переключения
- 5 Индикация включения, выключения основного источника питания: при отказе основного источника индикатор «основного источника питания» будет мигать
- 6 Индикатор установки параметров
- 7 Индикация включения, выключения резервного источника питания: при отказе резервного источника индикатор «резервного источника питания» будет мигать
- 8 Индикация включения противопожарной системы
- 9 Единицы измерения напряжения, времени и частоты основного источника питания
- 10 Фаза А, В, С
- 11 Единицы измерения напряжения, времени и частоты резервного источника питания
- 12 Поле отображения значения напряжения резервного источника питания и времени задержки переключения
- 13 Индикация запуска генератора
- 14 Кнопка «Подтверждение/Возврат». В режиме настройки: для сохранения значения параметра и выхода; в режиме связи с противопожарной системой: возврат в стандартный режим работы
- 15 Кнопка включения основного источника питания: в режиме ручного управления и при нормальных параметрах напряжения основного источника питания нажмите эту кнопку, чтобы принудительно перевести переключатель в положение работы от основного источника; в режиме настройки эта кнопка используется для перехода в меню на страницу вверх
- 16 Кнопка включения резервного источника питания: в режиме ручного управления и при нормальных параметрах напряжения резервного источника питания нажмите эту кнопку, чтобы принудительно перевести переключатель в положение работы от резервного источника; в режиме настройки эта кнопка используется для перехода в меню на страницу вниз
- 17 Кнопка переключения: в ручном режиме управления, если напряжение любого из двух источников питания находится в норме, нажмите эту кнопку, чтобы перевести устройство в положение «выключения»; в режиме настройки данная кнопка используется для уменьшения значения параметра
- 18 Кнопка запроса кода ошибки: при индикации неисправности на экране дисплея нажмите эту кнопку, чтобы вывести код ошибки; в режиме настройки эта кнопка используется для увеличения значения параметра
- 19 Кнопка настройки: нажмите эту кнопку для входа в меню настройки параметров устройства
- 20 Индикация автоматического переключения и восстановления работы от основного источника
- 21 Индикация автоматического переключения и ручного восстановления работы от основного источника
- 22 Индикация генератора (автоматическое переключение и восстановление работы от основного источника)
- 23 Индикация состояния обмена данными

## Настройка параметров на дисплее устройства



### Рабочий интерфейс настройки параметров устройства

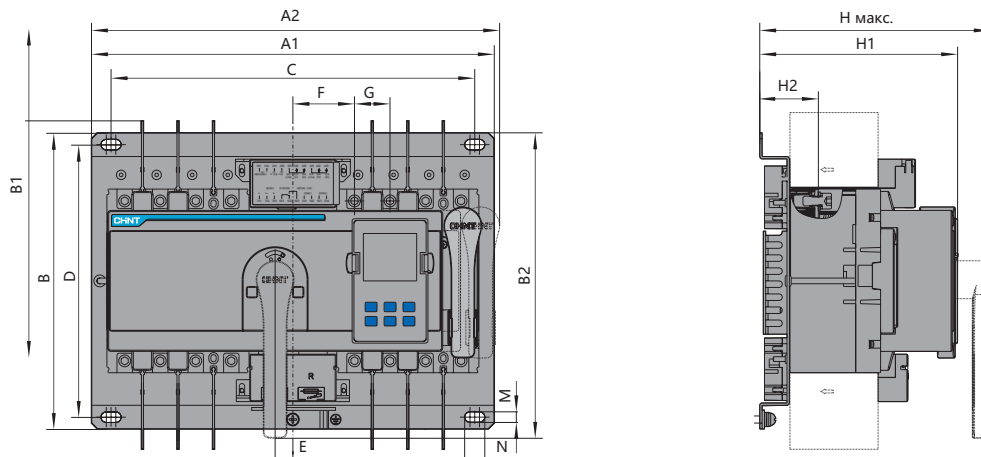
- 1 Настройка значения нижнего напряжения, при котором происходит переключение: заводская настройка 187 В, пользовательская настройка 160–200 В.
- 2 Настройка значения повышенного напряжения, при котором происходит переключение: заводская настройка 263 В, пользовательская настройка 240–290 В.
- 3 Настройка задержки переключения: заводская настройка 5 с; пользовательская настройка 0–180 с.
- 4 Настройка задержки возврата в исходное положение: заводская настройка 5 с; пользовательская настройка 0–180 с.
- 5 Настройка времени задержки запуска генератора: заводская настройка 5 с; пользовательская настройка 0–180 с.
- 6 Настройка времени задержки перехода генератора в режим ожидания: заводская настройка 5 с; пользовательская настройка 0–180 с.

### Назначение кнопок

При нажатии на кнопку Settings (Настройка) во время работы устройства на экран будет выведено меню настройки параметров. Нажимайте кнопки в меню настроек для перехода вверх или вниз. Для выхода из меню настроек нажмите кнопку «Подтверждение/Возврат»; для изменения параметра нажимайте кнопки.

## Габаритно-присоединительные размеры

### Габаритные и монтажные размеры (мм)

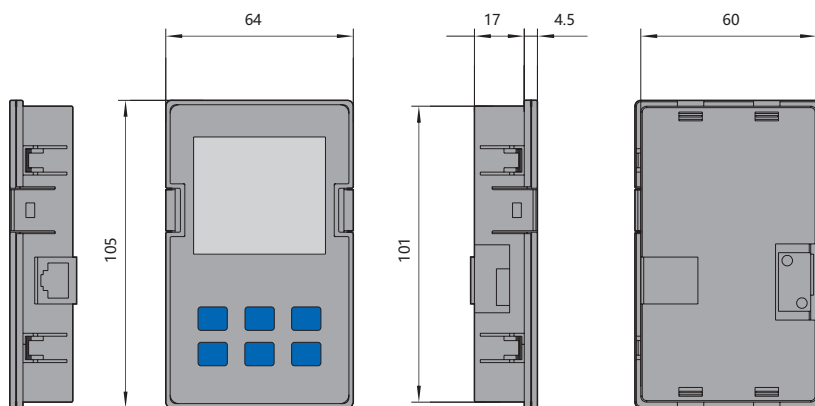


В качестве примера взято 4-полюсное устройство АВР

Серия	A1		B	B1	B2	C	D	E		F		G	H		H1		H2		M	N
	4P	3P						4P	3P	S	H		S	H	S	H				
NXZM-63, 125	300	312	240	230	223	267	220	12,5	0	51,5	64	25	178	190	151	161	47	56	9	17
NXZM-160	340	345	250	245	240	307	230	15	0	52	67	30	167	195	152	180	50	50	9	17
NXZM-250, 320	390	393	250	367	240	357	230	17,5	0	60	77,5	35	181	216	155	190	49	50	9	17
NXZM-400, 630	535	540	334	464	342	475	304	24	0	84	108	44	234	216	198	198	66	66	11	26
NXZM-800	660	663	344	477	344	600	314	29	0	106	135	58	238	216	203	203	68	68	11	26

Примечание: размер Н приведен только для справки.

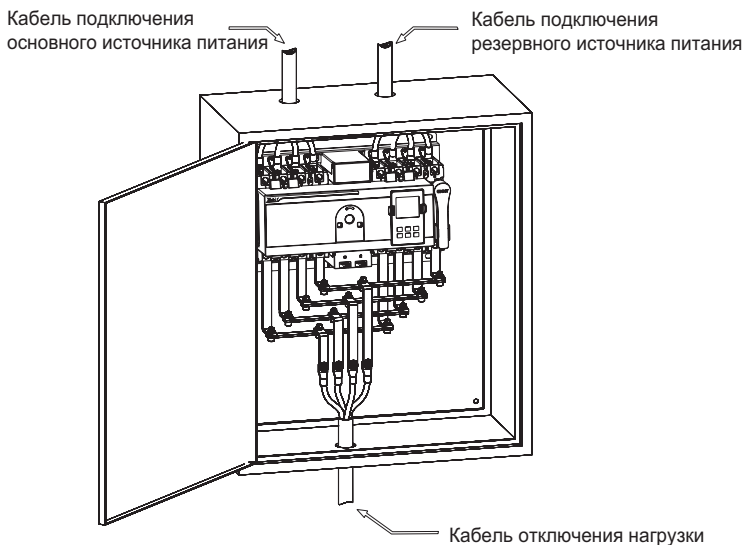
### Габаритные размеры выносного модуля (мм)



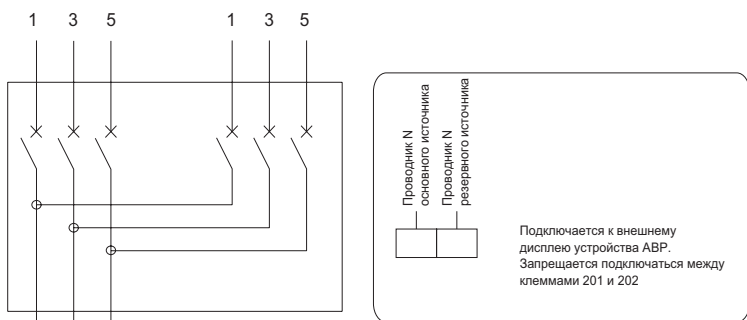
## Рекомендации по установке

### Способ подключения

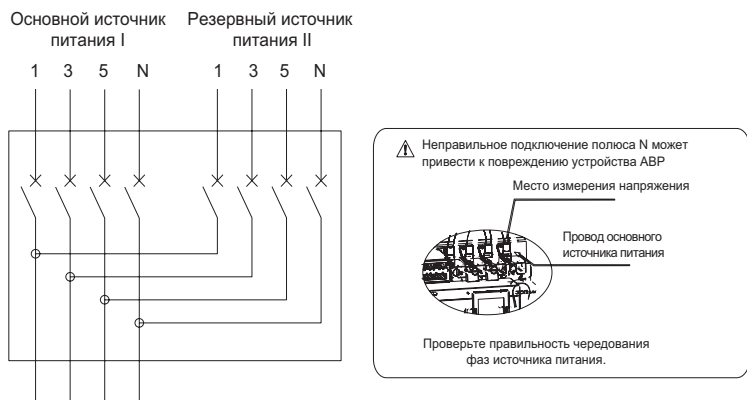
- ▶ Источники питания подключаются сверху, а нагрузка – снизу.
- ▶ Монтаж устройства: вертикально или горизонтально.



### Подключение устройства АВР

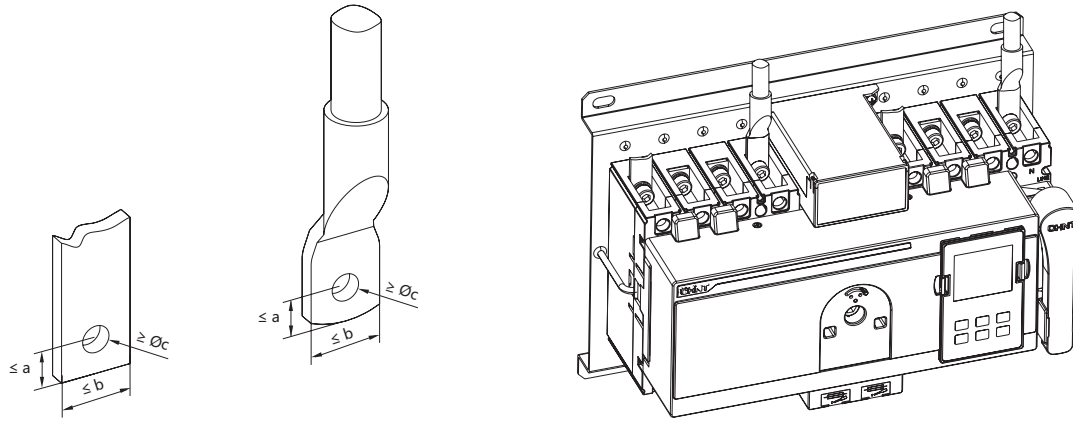


3P



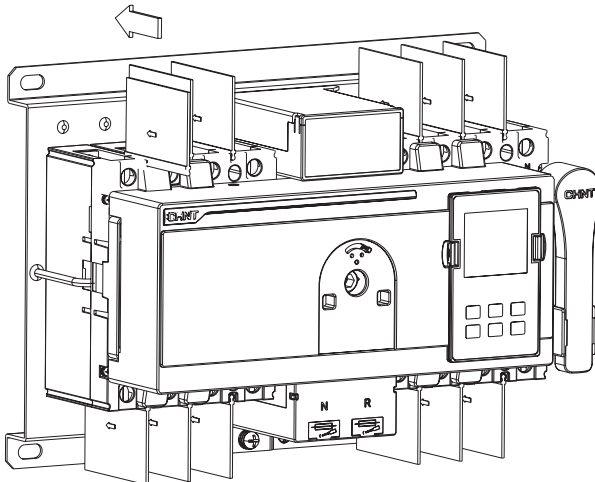
4P

## Подключение проводов



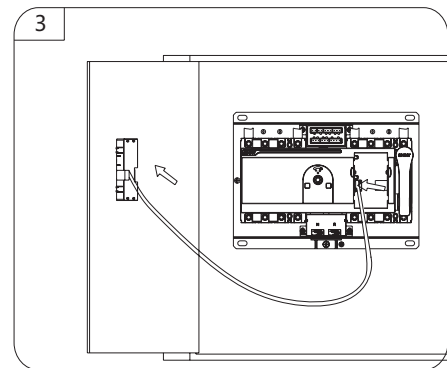
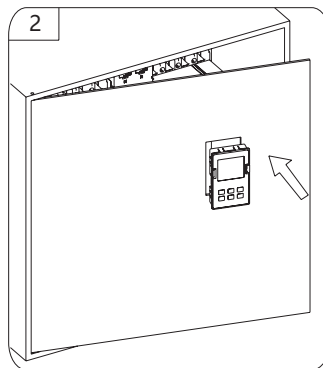
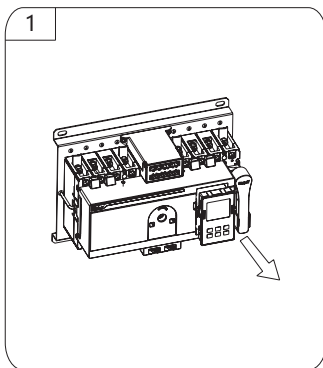
	a	b	c
MXZM-63, 125	8	17,5	6,5
MXZM-160	7,5	14,5	8,5
MXZM-250, 320	10	23	8,5
MXZM-400, 630	10,5	30,5	10,5
MXZM-800	15	43	14

## Установка межфазного барьера



**Примечание:** межфазный барьер для модели NXZM-160 устанавливается на заводе перед отправкой потребителям.

## Монтаж выносного дисплея (на двери шкафа)



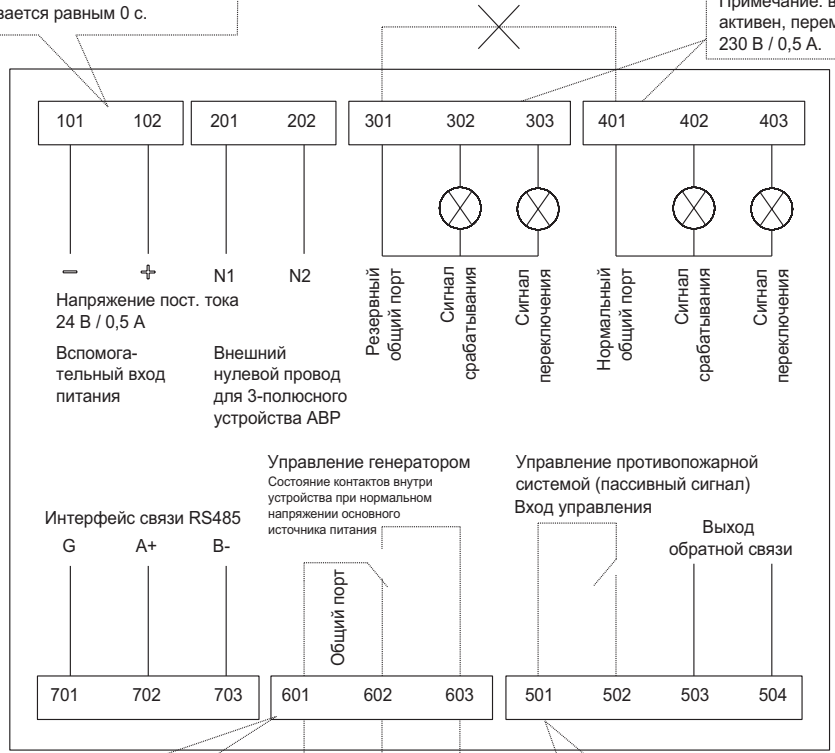
## Клеммы для подключение цепей индикации и управления

Используется только в режиме «сеть – генератор»; при отсутствии соединения значение времени задержки запуска генератора автоматически устанавливается равным 0 с.



Запрещается устанавливать перемычку между парами клемм, так как это может привести к выходу устройства из строя.

Примечание: выход активен, перем. ток 230 В / 0,5 А.



Используется только в схеме «сеть – генератор»; при необходимости подключается к генератору; при отказе основного источника питания произойдет замыкание контактов 601 и 603.

Подключение к генератору Порт дистанционного управления



Контакты 501 и 502 могут подключаться только к пассивным сигналам; пассивные сигналы могут подаваться на вход после переключения с помощью реле. После того как противопожарная система будет отключена, замкнутся контакты 503 и 504. Для автоматического переключения при работе в автоматическом режиме, когда пропадут сигналы противопожарной системы, ползунковое устройство автоматического ввода резерва необходимо перевести в положение «ручное управление»; затем нажмите кнопку «Подтверждение/Возврат» для перехода в нормальный режим работы. Для автоматического переключения при работе в ручном режиме нажмите кнопку «Подтверждение/Возврат», чтобы перейти в в нормальный режим работы.

**Примечание:** устройство типа А не имеет функций обратной связи системы пожаротушения и управления генератором.

## Артикулы для заказа

Артикул	Наименование
256763	Устройство автоматического ввода резерва NXZM-63S/3B 10A
256762	Устройство автоматического ввода резерва NXZM-63S/3B 16A
256761	Устройство автоматического ввода резерва NXZM-63S/3B 25A
256760	Устройство автоматического ввода резерва NXZM-63S/3B 32A
256759	Устройство автоматического ввода резерва NXZM-63S/3B 40A
256758	Устройство автоматического ввода резерва NXZM-63S/3B 50A
256757	Устройство автоматического ввода резерва NXZM-63S/3B 63A
256779	Устройство автоматического ввода резерва NXZM-125S/3B 63A
256778	Устройство автоматического ввода резерва NXZM-125S/3B 80A
256781	Устройство автоматического ввода резерва NXZM-125S/3B 100A
256780	Устройство автоматического ввода резерва NXZM-125S/3B 125A
256791	Устройство автоматического ввода резерва NXZM-160S/3B 125A
256790	Устройство автоматического ввода резерва NXZM-160S/3B 160A
256800	Устройство автоматического ввода резерва NXZM-250S/3B 160A
256798	Устройство автоматического ввода резерва NXZM-250S/3B 200A
256797	Устройство автоматического ввода резерва NXZM-250S/3B 225A
256796	Устройство автоматического ввода резерва NXZM-250S/3B 250A
256813	Устройство автоматического ввода резерва NXZM-400S/3B 315A
256812	Устройство автоматического ввода резерва NXZM-400S/3B 350A
256811	Устройство автоматического ввода резерва NXZM-400S/3B 400A
256825	Устройство автоматического ввода резерва NXZM-630S/3B 400A
256824	Устройство автоматического ввода резерва NXZM-630S/3B 500A
256823	Устройство автоматического ввода резерва NXZM-630S/3B 630A
256834	Устройство автоматического ввода резерва NXZM-800S/3B 630A
256833	Устройство автоматического ввода резерва NXZM-800S/3B 700A
256832	Устройство автоматического ввода резерва NXZM-800S/3B 800A

# NZQ7A

## Устройства автоматического ввода резерва (АВР)

### Описание

АВР NZQ7A – это интеллектуальный модуль управления с двойным переключением питания, сочетающий в себе автоматическое измерение, ЖК-дисплей и цифровую связь. Его основными характеристиками являются цифровизация, развитые логические функции и сетевая организация. Он может обеспечить автоматизацию в процессе измерения и управления, снизить процент ошибок, связанных с человеческим фактором, что делает его идеальным решением для управления двойным переключением питания.

Главным элементом устройства АВР NZQ7A является микропроцессор, который может точно определять напряжение, частоту и другие параметры двухсторонних трехфазных источников питания и давать точную оценку аномалиям напряжения (повышенное напряжение, пониженное напряжение, обрыв фазы) и частотным аномалиям (повышенная частота, пониженная частота), а также выводить количество пассивных переключений. Устройство полностью учитывает применение двойного преобразования мощности в системе энергоснабжения и имеет множество режимов управления. Его компактная конструкция, усовершенствованная схема, простое подключение и высокая надежность могут широко использоваться в электроэнергетике, связи и телекоммуникациях, нефтяной, угольной, металлургической, железнодорожной промышленности, в муниципальной сфере, в сфере строительства зданий с интеллектуальным управлением и в других отраслях.



Соответствует требованиям ГОСТ IEC 60947-1-2014 «Аппаратура распределения и управления низковольтная. Часть 1. Общие правила», ГОСТ IEC 60947-6-1-2005 «Аппаратура распределения и управления низковольтная. Часть 6. Аппаратура многофункциональная. Раздел 1. Аппаратура коммутационная переключения», ГОСТ 30011.1-2012 (IEC 60947-1:2004) «Аппаратура распределения и управления низковольтная. Часть 6. Аппаратура многофункциональная. Раздел 1. Аппаратура коммутационная автоматического переключения. Подраздел 8.3».

### Преимущества

- ▶ Возможности использования двух источников питания: сеть + сеть, сеть + генератор, генератор + сеть.
- ▶ ЖК-дисплей с разрешением 128×64 пикселя с подсветкой и сенсорным управлением.
- ▶ Сбор и отображение значений фазных и линейных напряжений, частоты сети источника питания.
- ▶ Функции обнаружения повышения/понижения напряжения, обрыва фазы, изменения чередования фаз, превышения/понижения частоты и т.д.
- ▶ Наличие автоматического и ручного режимов управления позволяет принудительно отключить/включить выключатель в ручном режиме.
- ▶ Все параметры можно настраивать в полевых условиях, используя верификацию пароля во избежание ошибок, которые может допустить персонал, не имеющий соответствующей квалификации.
- ▶ Функция повторного включения выключателя после сбоя питания.
- ▶ Отображение часов реального времени.
- ▶ Функция истории записей, возможность записать 99 значений данных.
- ▶ Диапазон напряжения питания переменного тока 185÷255 В.
- ▶ Интерфейс связи RS485 и протокол связи Modbus RTU, функции дистанционного управления и сигнализации, телеметрии и удаленной настройки.
- ▶ Подходит для трехфазной четырехпроводной сети переменного тока.
- ▶ Модульное исполнение, корпус из негорючего АБС-пластика, съемный кабельный разъем, компактная конструкция, простота монтажа.

### Условия эксплуатации

- ▶ Температура окружающей среды: от -15 до +60 °С, температура окружающей среды при хранении: от -25 до +70 °С.
- ▶ Высота над уровнем моря: до 2000 м.  
При необходимости работы на высоте, превышающей 2000 м, изделие следует использовать с учетом значений, приведенных в таблице снижения номинальных характеристик на разных высотах.
- ▶ Атмосферные условия:  
Относительная влажность воздуха не должна превышать 50% при температуре окружающей среды +60 °С. Относительная влажность может быть выше при меньших значениях температур. Среднемесячная максимальная относительная влажность в самый влажный месяц не должна превышать 90%, а среднемесячная минимальная температура должна быть равной +20 °С. Следует предусмотреть специальные меры предотвращения образования конденсата при изменении температуры.

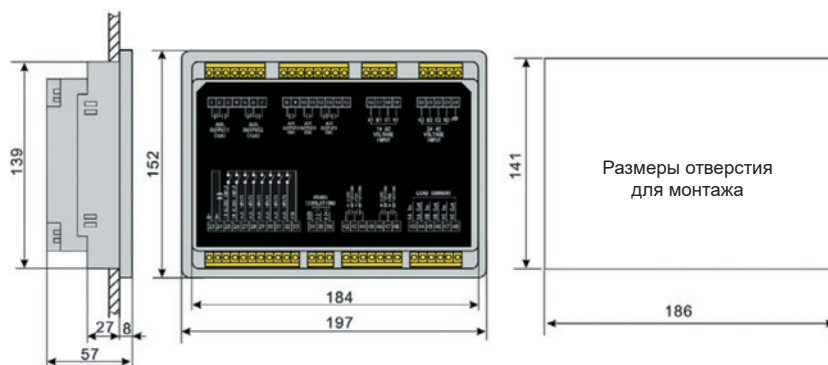


## Основные технические параметры

Позиция	Описание	
Номинальное напряжение (Ue), В	Питание перем. тока: A1-N1/A2-N2; диапазон напряжения: 185÷255 В AC	
	Питание пост. тока (опция), диапазон напряжения 9÷36 В DC	
Потребляемая мощность (P), Вт	8 Вт (В режиме ожидания: <4 Вт)	
Вход напряжения переменного тока	Система переменного тока	
	Трехфазная четырехпроводная (L-N)	Фазное напряжение: 185÷255 В
	Имеется возможность расширения до однофазной двухпроводной, двухфазной трехпроводной и трехфазной трехпроводной сети	
Номинальная частота, Гц	50	
Разрывная мощность	Пассивный выход 5 А / 250 В	
Входной интерфейс выключателя	Действительно при подключении к общедоступному терминалу (COM)	
Режим обмена данными	Интерфейс RS485, протокол Modbus RTU	
Общие габариты (Д×Ш×В), мм	197×152×57	
Размер отверстия, мм	186×141	
Степень защиты	IP55 при установке резинового уплотнения между устройством АВР и панелью управления	
Диэлектрическая прочность	Между клеммами было приложено напряжение 2 кВ перем.тока в течение 1 мин., и ток утечки не превышал 3 мА	
Масса (m), кг	0,7	

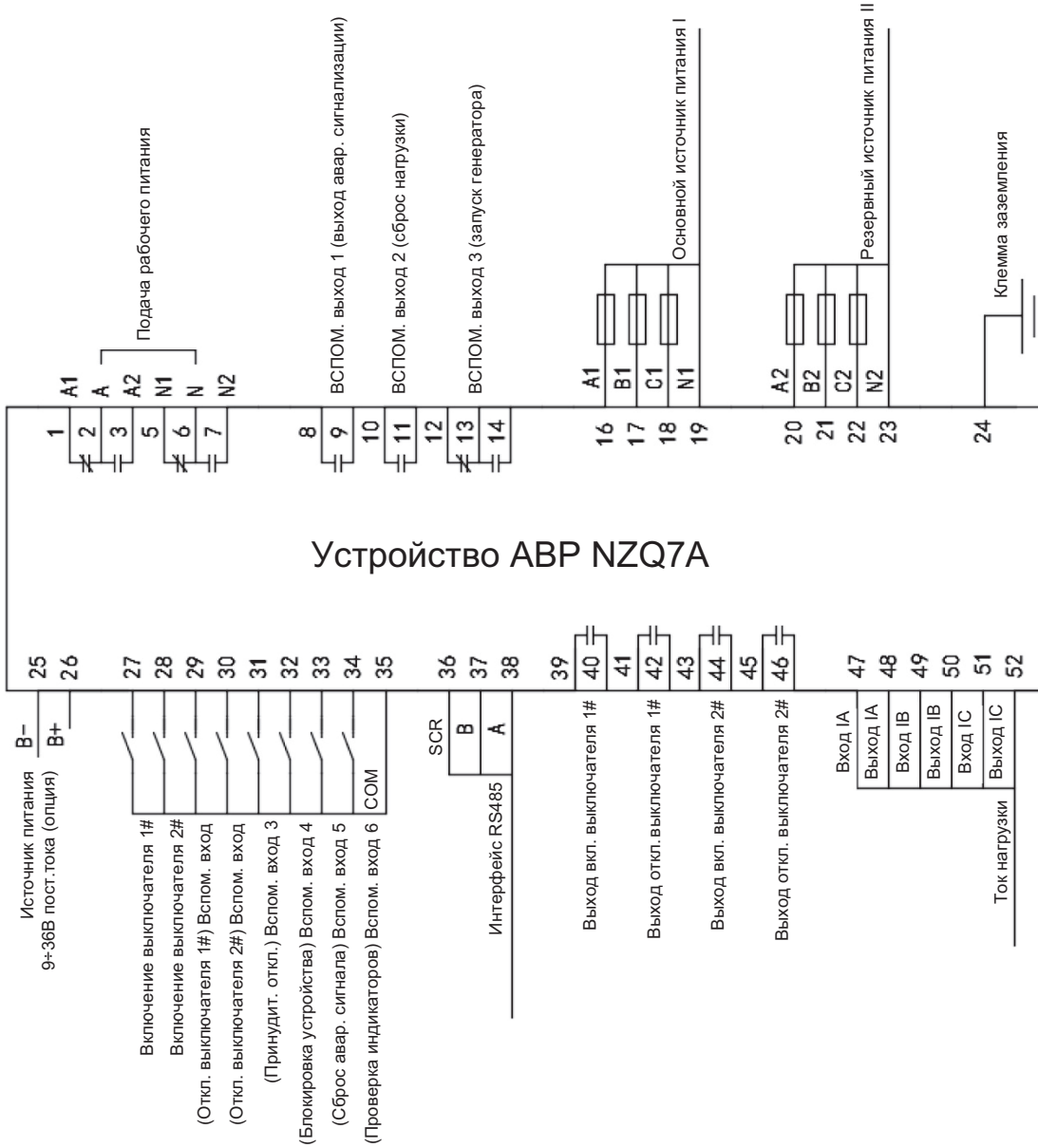
## Габаритно-присоединительные размеры

Устройство АВР монтируется на передней панели и фиксируется пластиной.



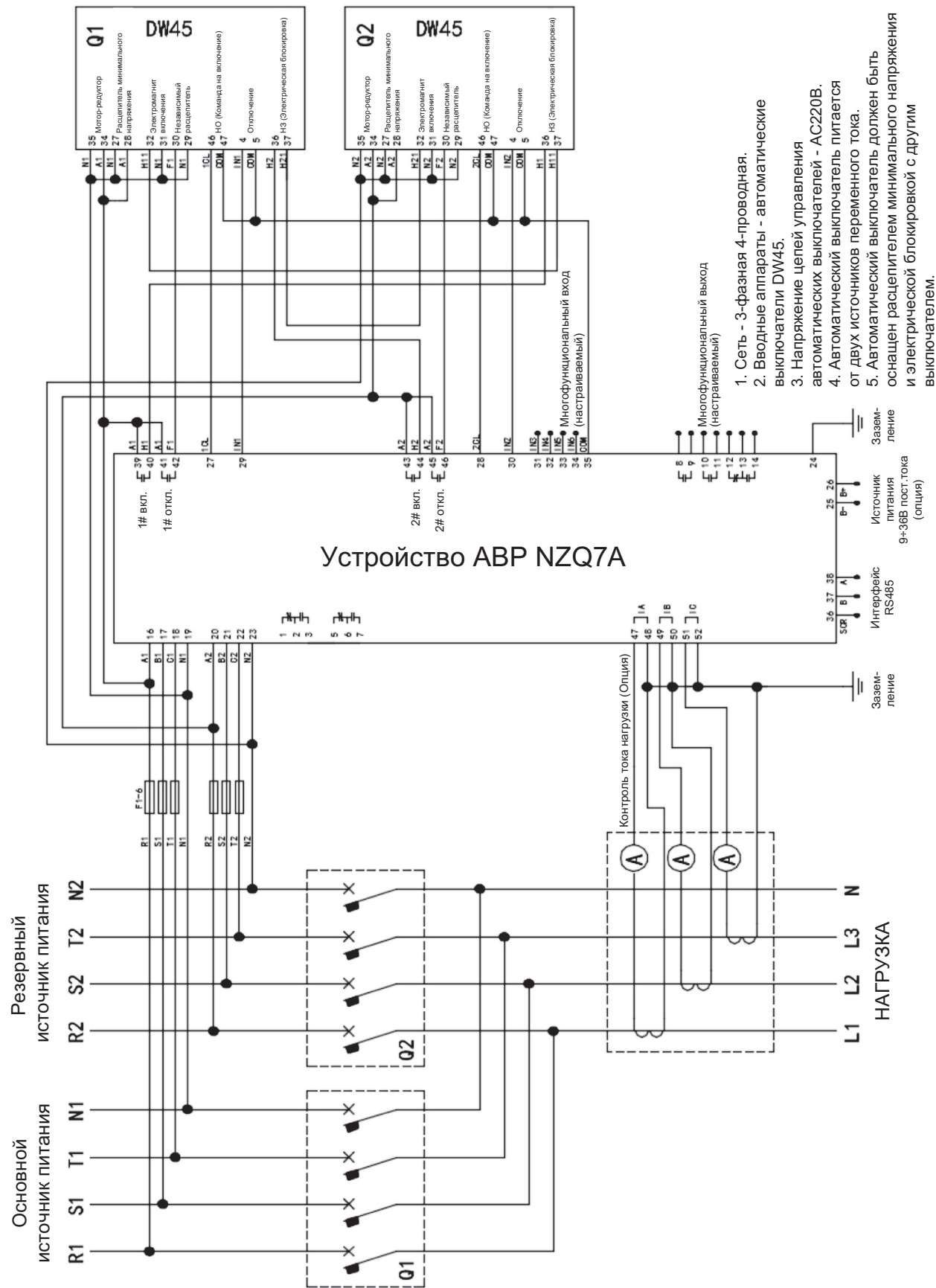
# Принципиальные электрические схемы

## Маркировка и назначение клемм цепей индикации и управления



# Схема подключения к устройству АВР NZQ7A автоматических выключателей DW45

## Принципиальная электрическая схема 1 для 3-фазной 4-проводной сети

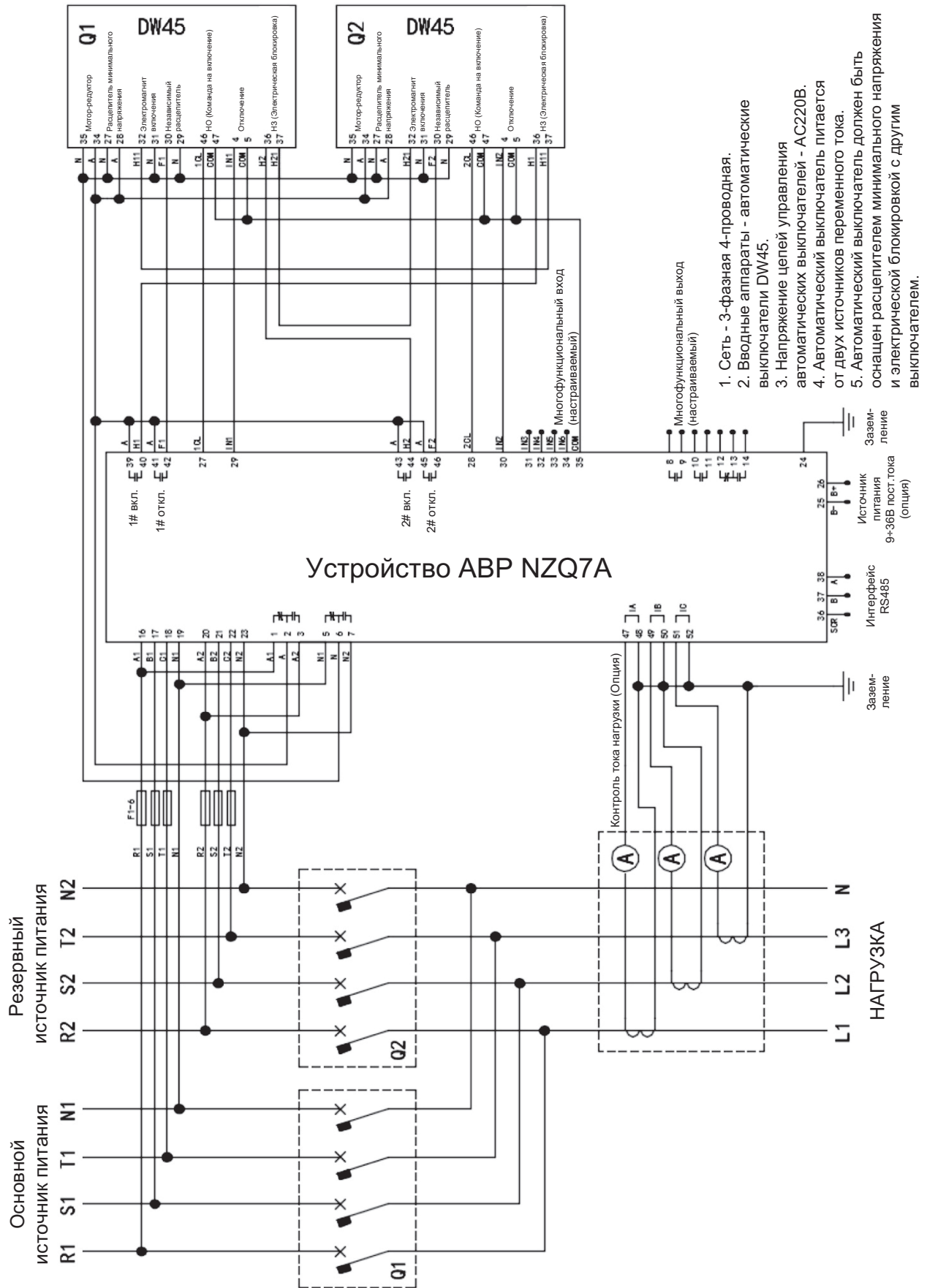


1. Сеть - 3-фазная 4-проводная.
2. Вводные аппараты - автоматические выключатели DW45.
3. Напряжение цепей управления автоматических выключателей - AC220В.
4. Автоматический выключатель питается от двух источников переменного тока.
5. Автоматический выключатель должен быть оснащен расцепителем минимального напряжения и электрической блокировкой с другими выключателями.



# Схема подключения к устройству АВР NZQ7A автоматических выключателей DW45

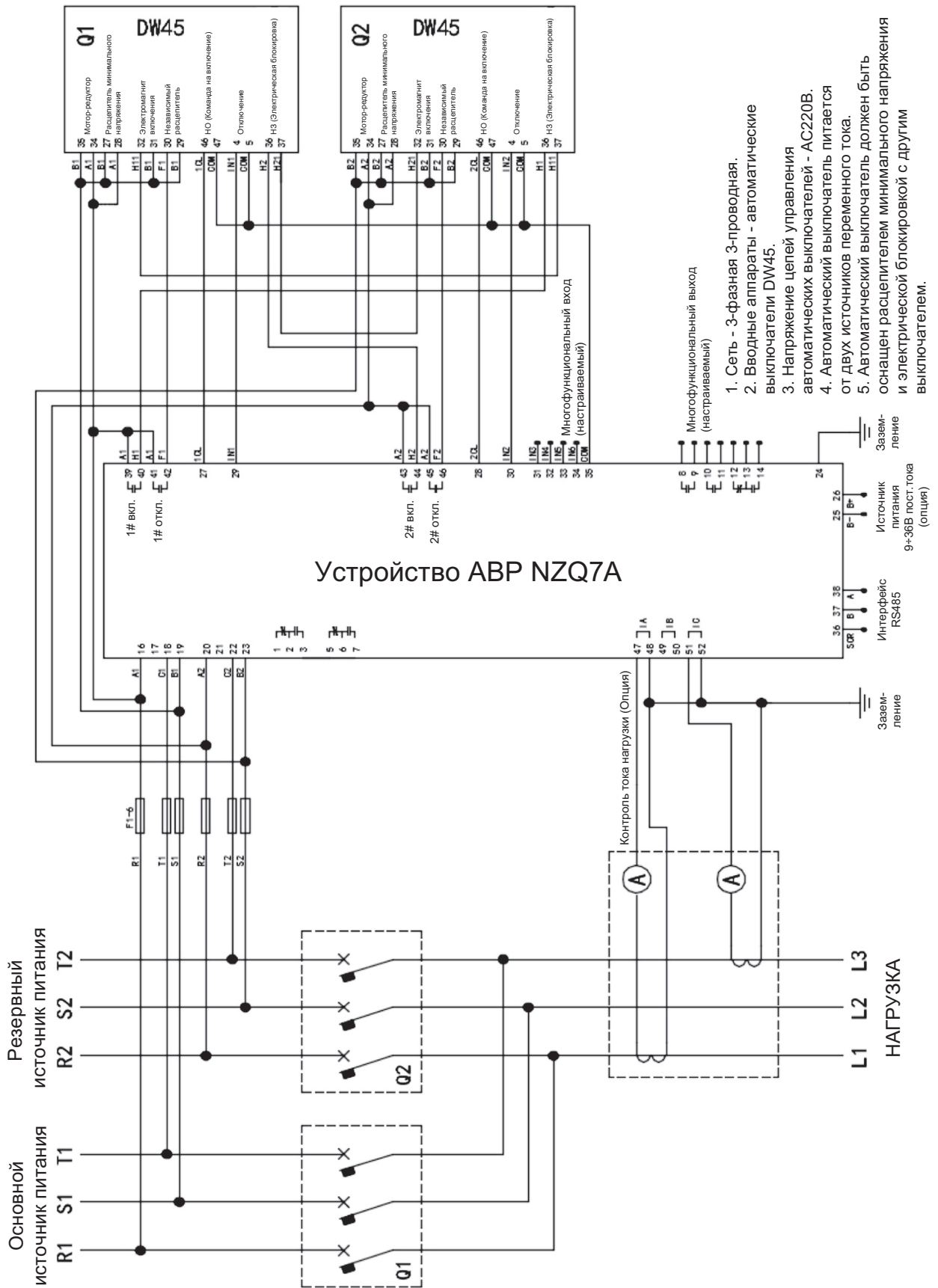
## Принципиальная электрическая схема 2 для 3-фазной 4-проводной сети



1. Сеть - 3-фазная 4-проводная.
2. Вводные аппараты - автоматические выключатели DW45.
3. Напряжение цепей управления автоматических выключателей - AC220В.
4. Автоматический выключатель питается от двух источников переменного тока.
5. Автоматический выключатель должен быть оснащен расцепителем минимального напряжения и электрической блокировкой с другим выключателем.

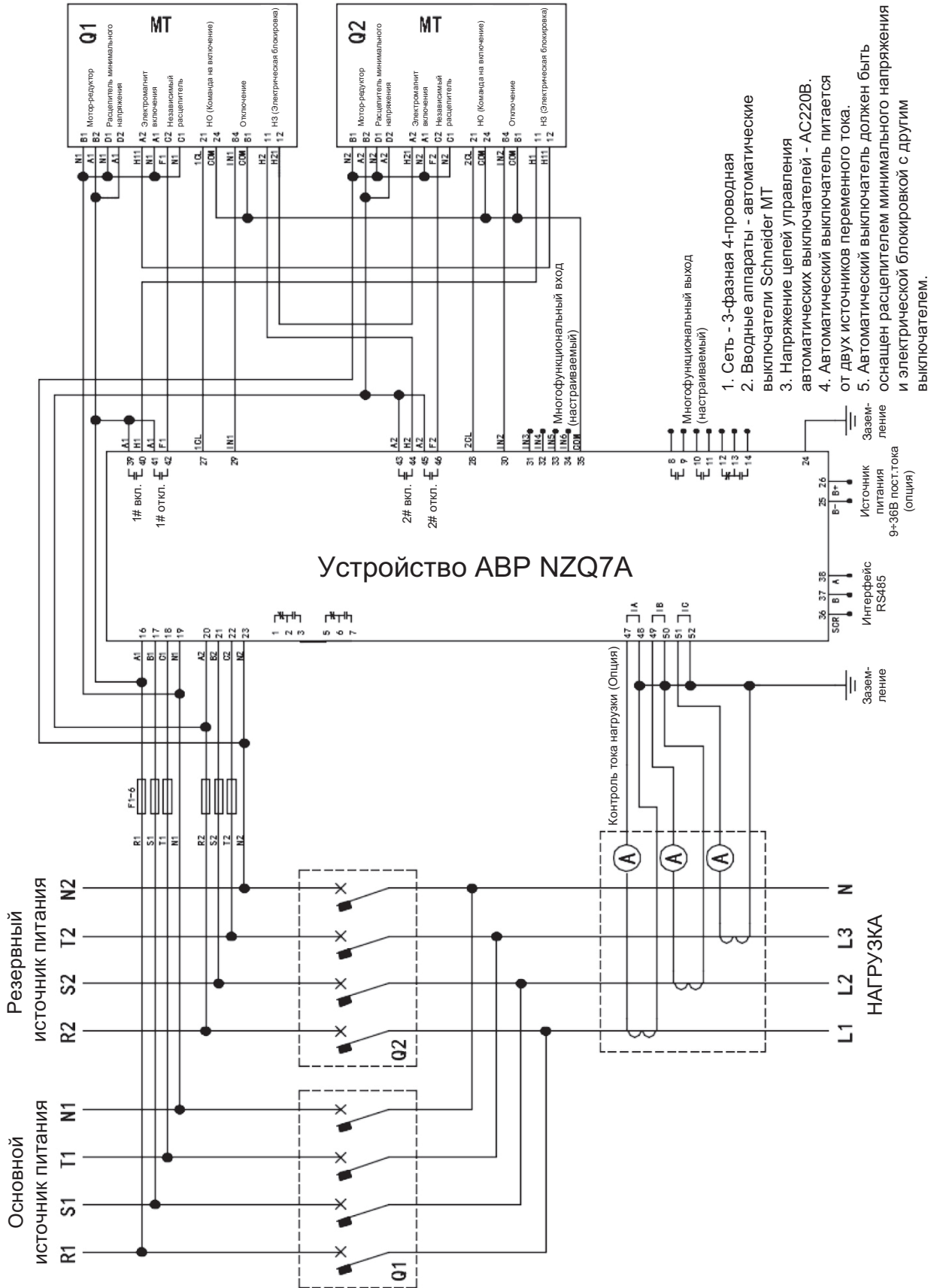
# Схема подключения к устройству АВР NZQ7A автоматических выключателей DW45

## Принципиальная электрическая схема для 3-фазной 3-проводной сети



# Схема подключения к устройству ABP NZQ7A автоматических выключателей Masterpact Schneider Electric

## Принципиальная электрическая схема для 3-фазной 4-проводной сети





## Функциональное описание входов/выходов устройств АВР NZQ7A

Позиция	Функциональное описание		Примечание
AC OUT 1	H3	Выход пассивного контакта	250 В / 5 А
	COM		
	NO		
NC	Нет		
AC OUT 2	H3	Выход пассивного контакта	250 В / 5 А
	COM		
	NO		
AUX. OUTPUT 1	H3	Выход пассивного контакта	250 В / 5 А
AUX. OUTPUT 2	H3	Выход пассивного контакта	250 В / 5 А
AUX. OUTPUT 3	H3	Выход пассивного контакта	250 В / 5 А
	COM		
	NO		
NC	Нет		
A1	Входы основного источника питания переменного тока (3-фазная, 4-проводная сеть)		
B1			
C1			
N1			
A2	Входы резервного источника питания переменного тока (3-фазная, 4-проводная сеть)		
B2			
C2			
N2			
PE	Защитное заземление		
B-	Отрицательный полюс источника питания пост. тока устройства АВР		(опционально)
B+	Положительный полюс источника питания пост. тока устройства АВР		
1# CLOSE INPUT	Определение состояния включения выключателя цепи I, вход пассивного контакта		Подходит для подключения COM-порта
2# CLOSE INPUT	Определение состояния включения выключателя цепи II, вход пассивного контакта		
AUX. INPUT 1	Выход пассивного контакта		
AUX. INPUT 2	Выход пассивного контакта		
AUX. INPUT 3	Выход пассивного контакта		
AUX. INPUT 4	Выход пассивного контакта		
AUX. INPUT 5	Выход пассивного контакта		
AUX. INPUT 6	Выход пассивного контакта		
COM	Стандартный порт для входного сигнала		
SCR	Интерфейс связи RS485 (необходимо подключение в линии конечного сопротивления 120 Ом)		
B(-)			
A(+)			
1# CLOSE OUTPUT	NO	Выход пассивного контакта	250 В / 10 А
1# OPEN OUTPUT	NO	Выход пассивного контакта	250 В / 10 А
2# CLOSE OUTPUT	NO	Выход пассивного контакта	250 В / 10 А
2# OPEN OUTPUT	NO	Выход пассивного контакта	250 В / 10 А
IA In	Ток нагрузки по фазе А		Последовательность фаз нагрузки должна соответствовать последовательности фаз напряжения источников I/II
IA Out			
IB In	Ток нагрузки по фазе В		
IB Out			
IC In	Ток нагрузки по фазе С		
IC Out			



### Описание

NZQ7C — это интеллектуальное модульное устройство, снабженное ЖК-экраном и выполняющее автоматические измерения. В нем объединены цифровые и вычислительные функции, а также функции связи и передачи данных.

Выполняемые им процессы измерения и управления автоматизированы, что снижает вероятность ошибок обслуживающего персонала. Это устройство идеально подходит для работы по схеме два вводных и секционный выключатель.

Устройство NZQ7C способно точно измерять напряжения трехфазных линий питания, определять неисправности напряжения (повышение или понижение напряжения, обрыв фазы) и выводить параметры резервного выключателя.

Устройство рассчитано на применение в схемах, состоящих из двух вводных выключателей и секционного, и предусматривает автоматическое включение секционного выключателя и питание от второго ввода, и автоматическое отключение секционного выключателя и появлении напряжения на первом вводе. Благодаря компактной конструкции, усовершенствованной схеме, простому подключению и высокой надежности оно может широко использоваться в электроэнергетике, почтовой связи и телекоммуникациях, нефтяной, угольной, металлургической, железнодорожной промышленности, в муниципальной сфере, в сфере интеллектуального строительства и в других отраслях.

Соответствует требованиям ГОСТ IEC 60947-1-2014 «Аппаратура распределения и управления низковольтная. Часть 1. Общие правила», ГОСТ IEC 60947-6-1-2005 «Аппаратура распределения и управления низковольтная. Часть 6. Аппаратура многофункциональная. Раздел 1. Аппаратура коммутационная переключения», ГОСТ 30011.1-2012 (IEC 60947-1:2004) «Аппаратура распределения и управления низковольтная. Часть 6. Аппаратура многофункциональная. Раздел 1. Аппаратура коммутационная автоматического переключения. Подраздел 8.3».



### Преимущества

- ▶ Варианты подключения по двум линиям: сеть + сеть; сеть + генератор; генератор + сеть; генератор + генератор.
- ▶ ЖК-дисплей с разрешением 128×64 пикселя с подсветкой и сенсорным управлением.
- ▶ Определение и отображение фазового напряжения, напряжения линии, частоты трехфазного электропитания.
- ▶ Определение повышения и понижения напряжения, обрывов фазы, изменения чередования фаз и пр.
- ▶ Возможность переключения между автоматическим и ручным режимами. В ручном режиме предусмотрена возможность принудительного включения/выключения.
- ▶ Возможность задания всех параметров по месту эксплуатации. Парольная защита во избежание неправильного использования посторонними лицами.
- ▶ Функции повторного включения, а также отключения и последующего включения.
- ▶ Часы реального времени. Запись истории эксплуатации и хранение до 50 событий одновременно.
- ▶ Рабочий диапазон переменного тока 185÷255 В.
- ▶ Интерфейс связи RS485 и протокол связи Modbus RTU, функции дистанционного управления и сигнализации, телеметрии и удаленной настройки.
- ▶ Работа в трехфазной четырехпроводной сети.
- ▶ Модульное исполнение, корпус из негорючего АБС-пластика, съемный кабельный разъем, компактная конструкция, простота монтажа.

### Условия эксплуатации

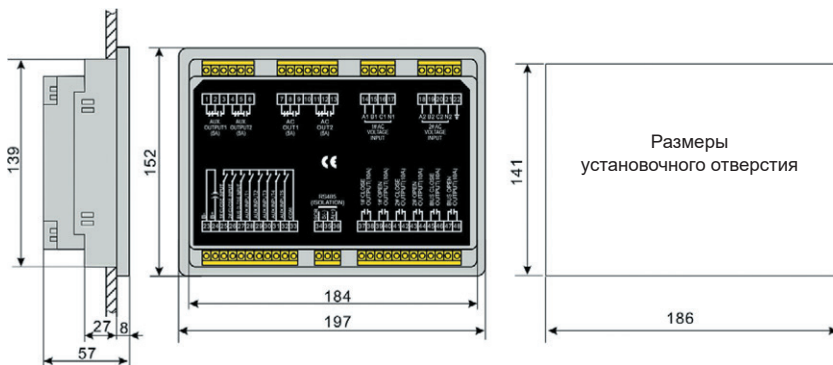
- ▶ Температура окружающей среды: от -15 до +60 °С, температура окружающей среды при хранении: от -25 до +70 °С.
- ▶ Высота над уровнем моря: до 2000 м.  
При необходимости работы на высоте, превышающей 2000 м, изделие следует использовать с учетом значений, приведенных в таблице снижения номинальных характеристик на разных высотах.
- ▶ Атмосферные условия:  
Относительная влажность воздуха не должна превышать 50% при температуре окружающей среды +60 °С. Относительная влажность может быть выше при меньших значениях температур. Среднемесячная максимальная относительная влажность в самый влажный месяц не должна превышать 90%, а среднемесячная минимальная температура должна быть равной +20 °С. Следует предусмотреть специальные меры предотвращения образования конденсата при изменении температуры.

## Основные технические параметры

Позиция	Описание	
Номинальное напряжение (Ue), В	Питание перем. тока: A1-N1/A2-N2; диапазон напряжения: 185÷255 В AC	
Потребляемая мощность (P), Вт	6 Вт (в режиме готовности: <3 Вт)	
Входное напряжение переменного тока	Трехфазная четырехпроводная сеть	185÷255 В
Номинальная частота, Гц	50	
Выходной ток реле	5 А / 250 В (сухой контакт)	
Входной интерфейс параметров срабатывания	Общий канал передачи данных	
Режим передачи данных	Интерфейс связи RS485 и протокол связи Modbus RTU	
Габаритные размеры (Д×Ш×В), мм	197×152×57	
Размеры установочного отверстия, мм	186×141	
Степень защиты от проникновения пыли и воды	IP55: при установке кольцевого резинового уплотнения между устройством АВР и панелью управления	
Электрическая прочность диэлектрика	Между клеммами было приложено напряжение 2 кВ перем.тока в течение 1 мин., и ток утечки не превышал 3 мА	
Масса (m), кг	0,7	

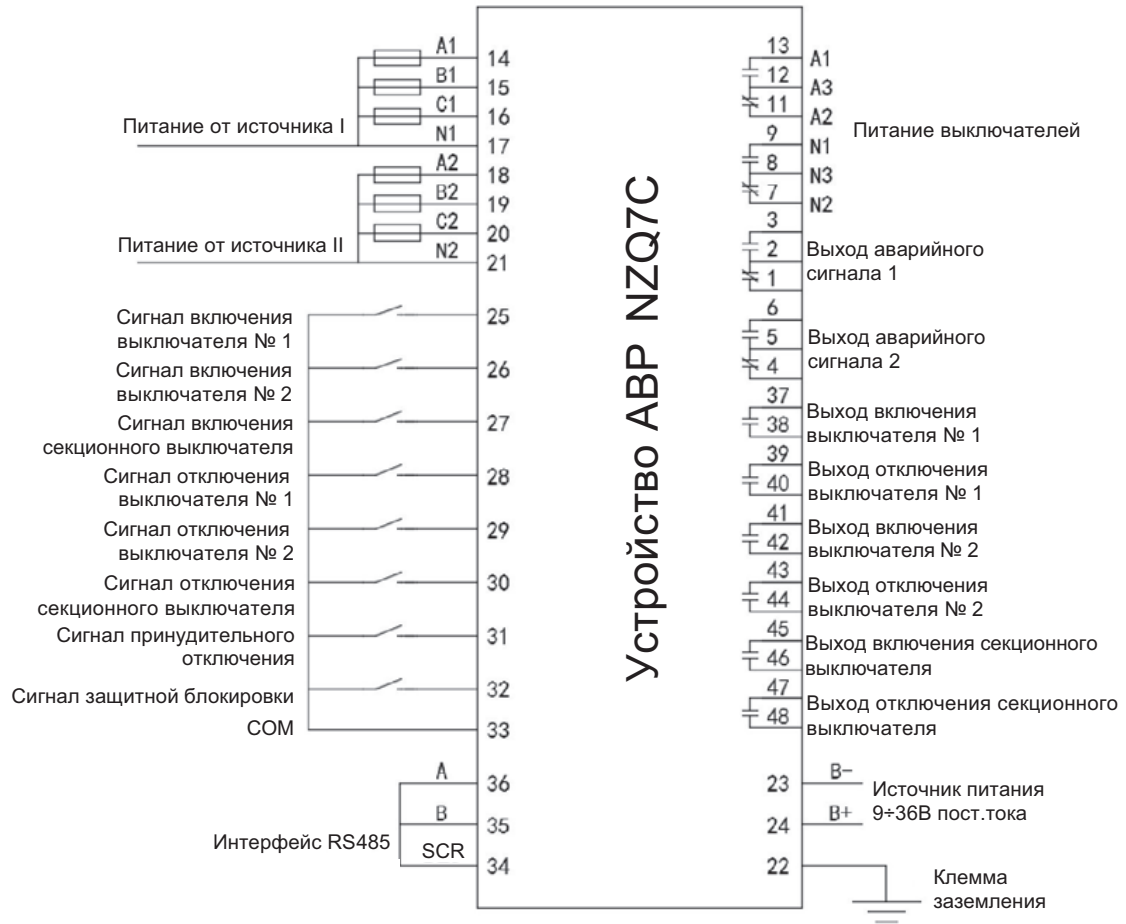
## Габаритно-присоединительные размеры

Устройство предназначено для монтажа на панелях, крепление к которым осуществляется с помощью крепежных элементов.



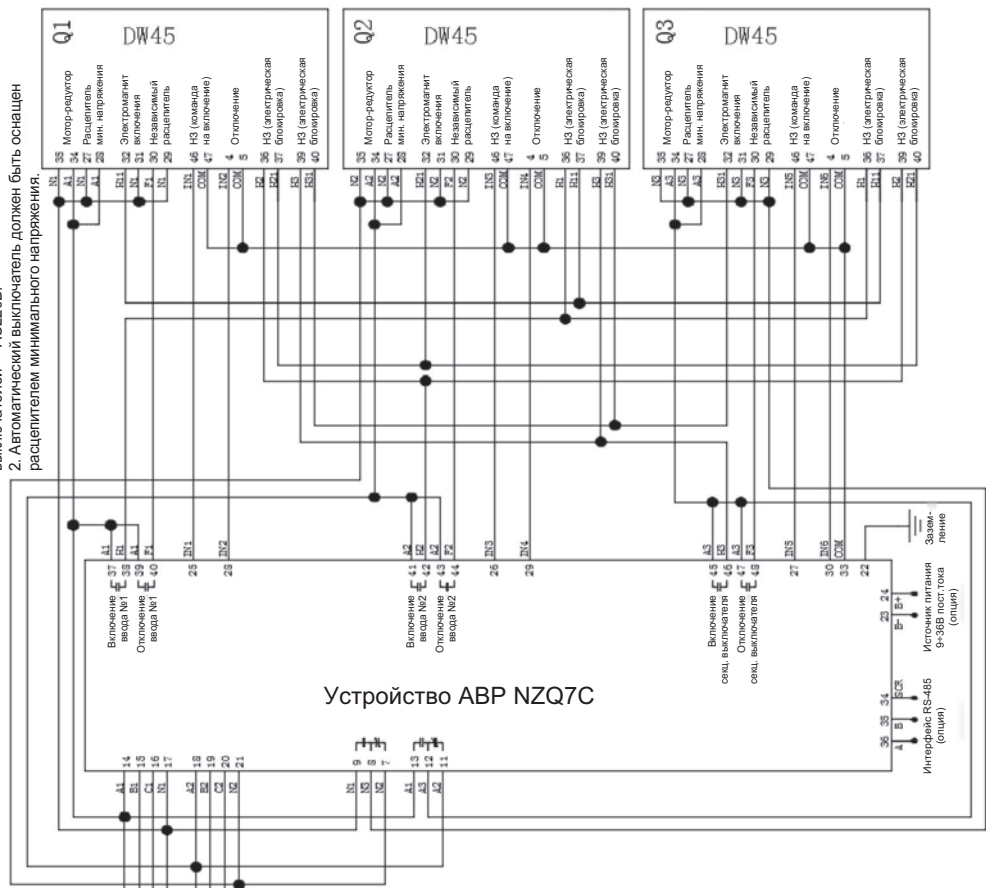
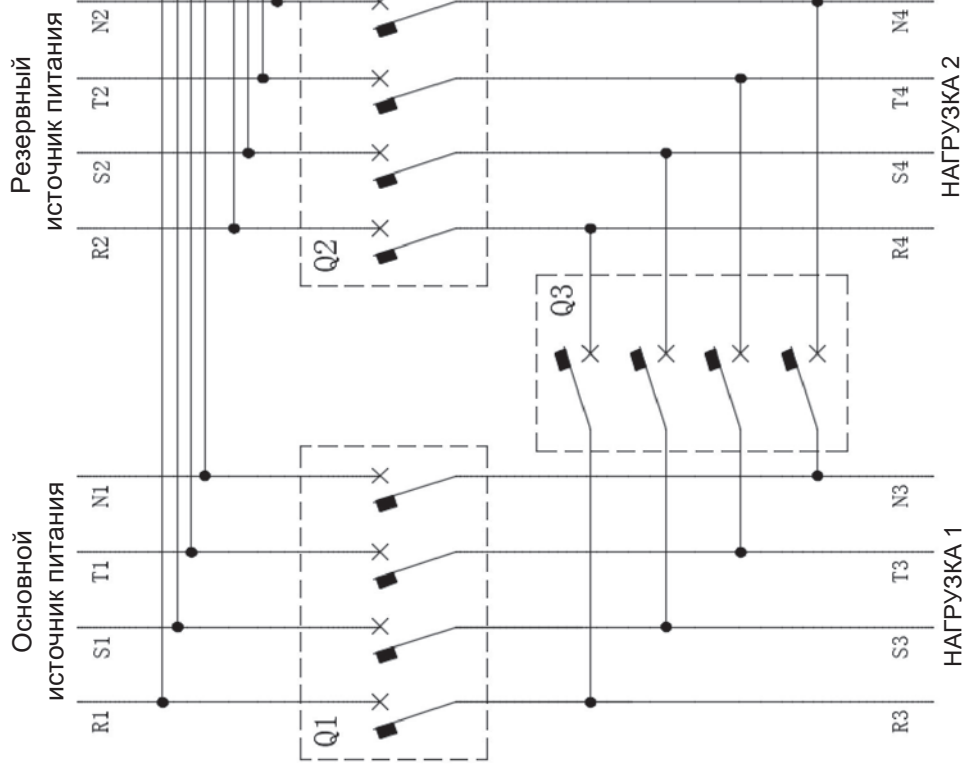
# Принципиальные электрические схемы

## Маркировка и назначение клемм цепей индикации и управления



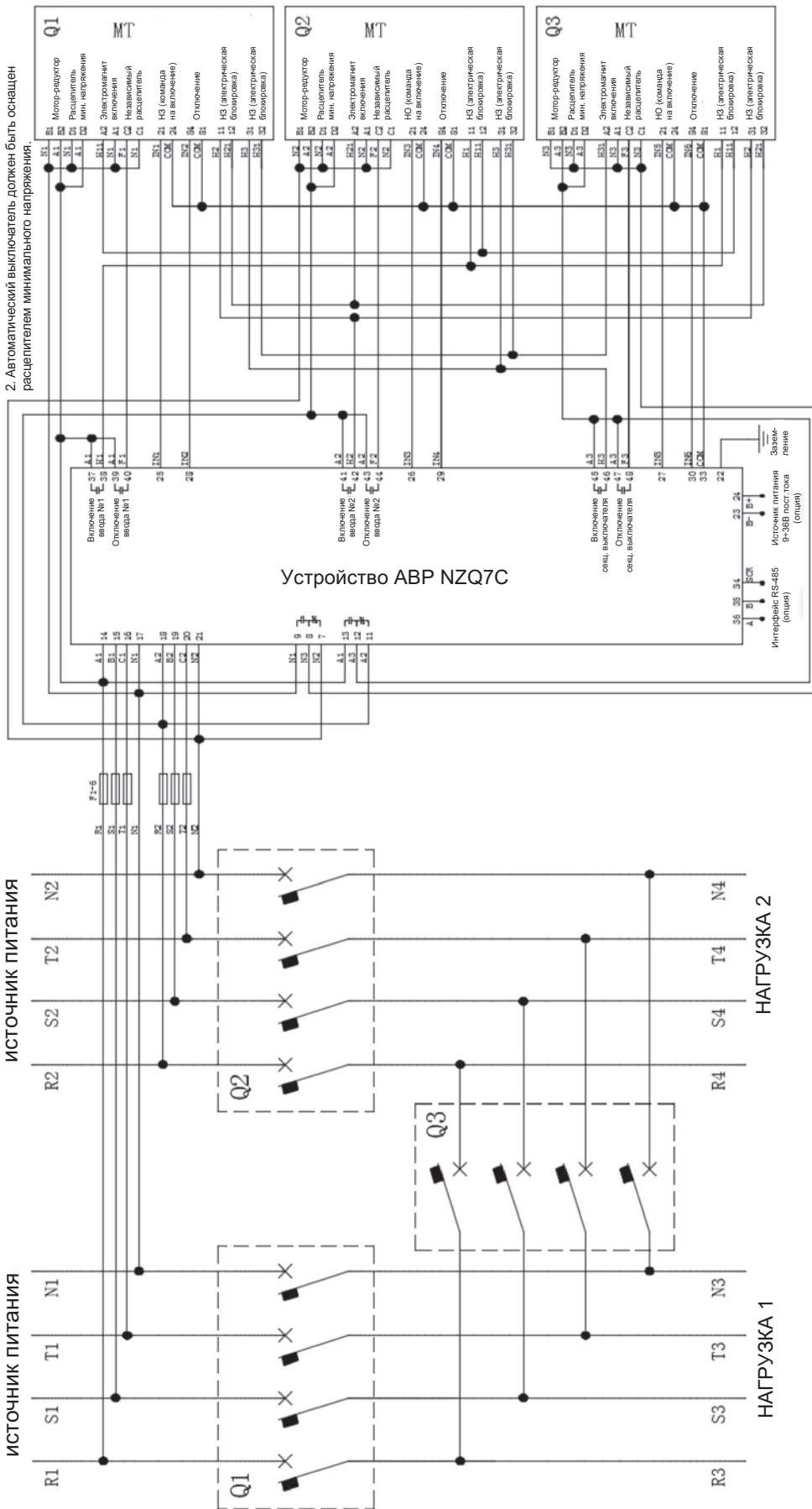
# Схема подключения к устройству АВР NZQ7C автоматических выключателей DW45

1. Напряжение цепей управления автоматических выключателей — AC220В.
2. Автоматический выключатель должен быть оснащен расцепителем минимального напряжения.



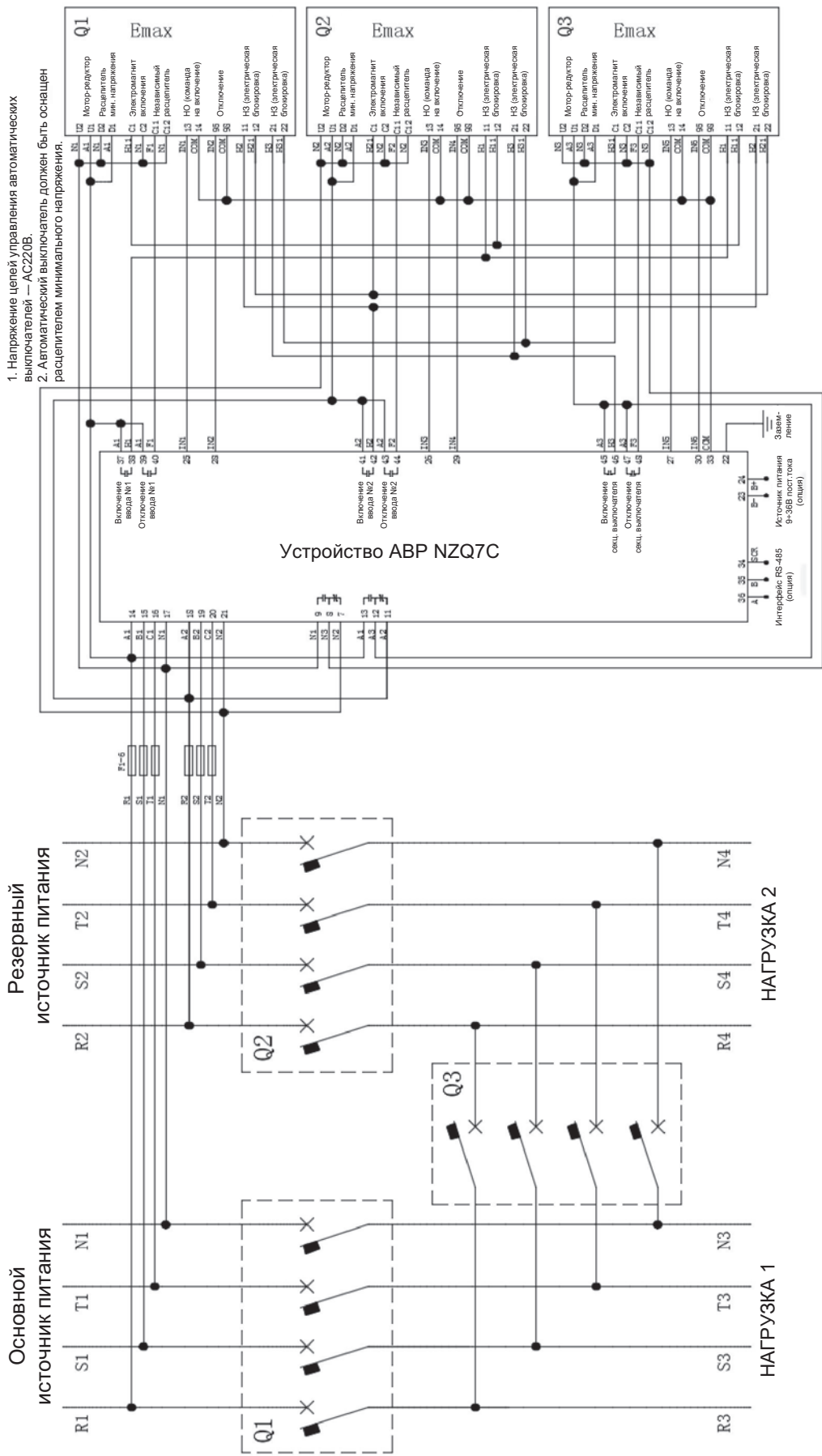
# Схема подключения к устройству АВР NZQ7С автоматических выключателей Masterpact Schneider Electric

1. Напряжение цепей управления автоматических выключателей — АС220В.
2. Автоматический выключатель должен быть оснащен расцепителем минимального напряжения.



# Схема подключения к устройству АВР NZQ7C автоматических выключателей Emax

1. Напряжение цепей управления автоматических выключателей — AC220В.
2. Автоматический выключатель должен быть оснащен расцепителем минимального напряжения.



## Функциональное описание входов/выходов устройств АВР NZQ7C

Позиция	Функциональное описание		Примечание
Выход аварийного сигнала 1	NЗ	Сухой выходной контакт	250 В / 5 А
	COM		
	НО		
Выход аварийного сигнала 2	NЗ	Сухой выходной контакт	250 В / 5 А
	COM		
	НО		
Выход электропитания 1	NЗ	Сухой выходной контакт	250 В / 5 А
	COM		
	НО		
NЗ	Нет		
Выход электропитания 2	NЗ	Сухой выходной контакт	250 В / 5 А
	COM		
	НО		
A1	Вход напряжения источника I (3-фазная, 4-проводная сеть)		
B1			
C1			
N1			
A2	Вход напряжения источника II (3-фазная, 4-проводная сеть)		
B2			
C2			
N2			
GND	Клемма заземления		
B-	Отрицательный полюс питания постоянного тока устройства АВР		(опционально)
B+	Положительный полюс питания постоянного тока устройства АВР		
Входной контакт включения источника I	Проверка состояния "включен" основного выключателя I		Сухой входной контакт, спаренный с клеммой COM
Входной контакт включения источника II	Проверка состояния "включен" резервного выключателя II		
Входной контакт включения устройства АВР	Проверка состояния "включен" секционного выключателя		
Входной контакт отключения источника I	Проверка состояния "отключен" основного выключателя I		
Входной контакт отключения источника II	Проверка состояния "отключен" резервного выключателя II		
Входной контакт отключения устройства АВР	Проверка состояния "отключен" секционного выключателя		
Входной контакт принудительного размыкателя	Проверка состояния принудительного отключения (входной контакт противопожарной защиты)		
Входной контакт блокировки	Проверка состояния блокировки		
COM	Общая клемма входного сигнала		
SCR	Устройство связи RS485 (Необходимо обеспечить внешнее подключение соответствующего полного сопротивления величиной 120 Ом к сетям объекта)		
B(-)			
A(+)			
Выходной контакт включения источника I	НО	Сухой выходной контакт	250 В / 10 А
Выходной контакт отключения источника I	НО	Сухой выходной контакт	250 В / 10 А
Выходной контакт включения источника II	НО	Сухой выходной контакт	250 В / 10 А
Выходной контакт отключения источника II	НО	Сухой выходной контакт	250 В / 10 А
Выходной контакт включения устройства АВР	НО	Сухой выходной контакт	250 В / 10 А
Выходной контакт отключения устройства АВР	НО	Сухой выходной контакт	250 В / 10 А











# CHINT

Empower the World

## CHINT GLOBAL PTE. LTD.

**Address:** A3 Building, No. 3655 Sixian Road,  
Songjiang Shanghai , China.

**Tel:** +86 21 5677 7777

**Fax:** +86 21 5677 7777

**Email:** cis@chintglobal.com

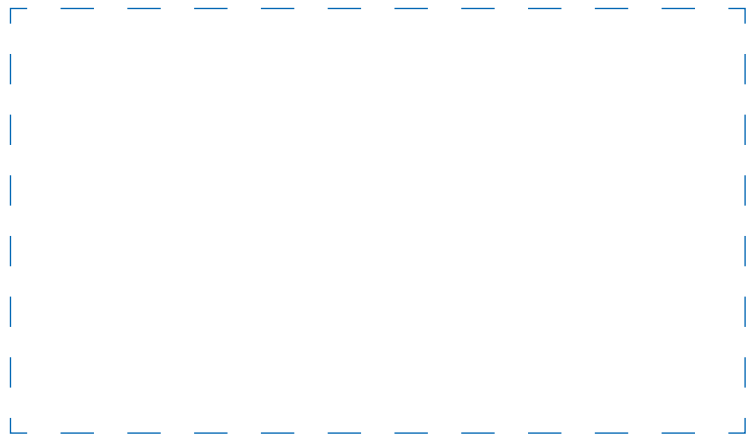
**Website:** www.chintglobal.com



chinelectric



chintglobal.com



© Все права защищены компанией CHINT

Спецификации и технические требования могут быть изменены без предварительного уведомления. Пожалуйста, свяжитесь с нами для подтверждения соответствующей информации о заказе.