

КАТАЛОГ ПРЕОБРАЗОВАТЕЛЬ ЧАСТОТЫ **INOVANCE**

MD200

MD290

MD310




MD500

CS710



ОГЛАВЛЕНИЕ

Обзор преобразователей частоты Inovance.....	1
Преобразователь частоты CS710.....	2
Функциональные возможности.....	4
Технические характеристики.....	6
Управление.....	8
Схема подключения CS710.....	9
Обозначение модели.....	10
Рекомендуемые периферийные компоненты.....	11
Габаритные и установочные размеры.....	12
Дополнительное оборудование.....	14
Рекомендации для применения дополнительного оборудования.....	15
Аксессуары.....	16

Название серии	MD200	MD290	MD310	MD500-Plus	CS710	
						
Применение	Для насоса, вентилятора, станка, транспортера, шнека, лебедки	Для насоса, компрессора, вентилятора, дробилки, качалки, транспортера	Для насоса, вентилятора, станка, транспортера, шнека, лебедки	Для конвейера, дробилки, грузоподъемного оборудования, станка	Для мостового, башенного, козлового, порталного крана	
Напряжение питания, В	220 1 ф 380	380	380	380	380	
Диапазон мощности, кВт	0,4-2,2 0,4-3,7 220В 1ф 380В	0,4-500	0,4-18,5	0,4-450	0,4-400	
Перегрузочная способность в течение 1 мин, %	150	110/150	150	150	150	
Тип управления	<ul style="list-style-type: none"> ● Скалярный ● Векторный в разомкнутом контуре 	<ul style="list-style-type: none"> ● Скалярный 	<ul style="list-style-type: none"> ● Скалярный ● Векторный в разомкнутом контуре 	<ul style="list-style-type: none"> ● Скалярный ● Векторный в разомкнутом и замкнутом контуре 	<ul style="list-style-type: none"> ● Скалярный ● Векторный в разомкнутом и замкнутом контуре 	
Выходная частота, Гц	0-500	0-500	0-600	0-599	0-500	
Коммуникационные возможности	Встроенные	RS485 (Modbus)	-	RS485 (Modbus)	-	RS485 (Modbus)
	Опционально		Modbus CanLink CanOpen Profibus DP Profinet	CanLink	Modbus CanLink CanOpen Profibus DP Profinet Ethernet EtherCat	Modbus CanOpen Profibus DP Profinet
Количество входов/выходов	Дискретные входы	4	5	5	5	7 (до 11 кВт) 8 (от 15 кВт)
	Дискретный вход/выход	1	-	-	-	-
	Аналоговые входы	1	2	2	3	2
	Дискретные выходы	-	2	2	1	2
	Аналоговые выходы	1	1	1	2	1
	Релейные выходы	1	1	1	2	2 (до 11 кВт) 3 (от 15 кВт)

Аксессуары					
Русскоязычная панель			●		
Внешняя панель MD310				●	
Внешняя панель MD290/MD500/CS710		●		●	●
Внешняя панель MD200	●				
Модуль подключения к ПК			●		
Модуль расширения MD310IO1				●	
Модуль CanLink для MD310				●	
Модуль расширения MD38IO1		●		●	●
Модуль расширения MD38IO2		●		●	●
Модуль расширения MD38IO3		●		●	●
Модуль расширения CS700IO1					●
Модуль расширения CS700RC2					●
Модуль RS485 (Modbus)		●		●	●
Модуль CanLink		●		●	
Модуль CanOpen		●		●	●
Модуль PROFIBUS DP		●		●	●
Модуль Profinet		●		●	●
Модуль Ethernet				●	
Модуль EtherCat				●	
Модуль энкодера				●	●
Внешний тормозной модуль >90 кВт		●		●	●
Дополнительное оборудование					
Сетевой дроссель	●	●	●	●	●
Моторный дроссель	●	●	●	●	●
Синус-фильтр	●	●	●	●	●
Тормозное сопротивление	●	●	●	●	●
Тормозное сопротивление ПТО	●	●	●	●	●

ПРЕОБРАЗОВАТЕЛЬ ЧАСТОТЫ CS710

0,4-400 кВт
380В 3Ф

Крановый привод для точного управления грузоподъемными механизмами, такими как: мостовой, башенный, козловой, порталный кран.

Тип управления: скалярное, векторное в разомкнутом контуре, векторное в замкнутом контуре.

ШИРОКИЙ ДИАПАЗОН ВХОДНОГО НАПРЯЖЕНИЯ

- Номинальное напряжение: трёхфазное 380-480 В, 50Гц/60Гц;
- Допустимые колебания напряжения: 323-528 В, 50Гц/60Гц.

ВСТРОЕННЫЙ DC РЕАКТОР

- увеличивает коэффициент мощности на входе CS710,
- эффективно уменьшает высокочастотные гармоники и внешние помехи и увеличивает срок службы CS710 и его безотказность.

ВСТРОЕННЫЙ ТОРМОЗНОЙ МОДУЛЬ

в моделях 0,4-75кВт

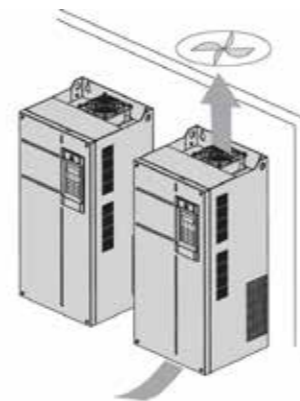
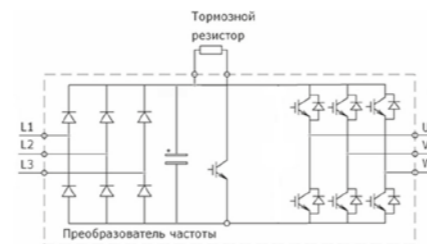
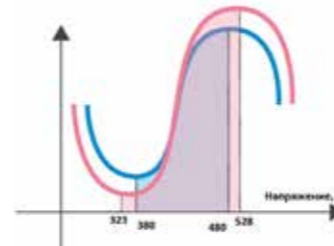
Экономия денежных средств, легкое и простое подключение тормозного сопротивления. Тормозная способность соответствует 110-140% от номинальной мощности CS710.

ЗАЩИТНОЕ ПОКРЫТИЕ ПЛАТ

Все платы CS710 имеют специальное конформное покрытие, обеспечивающее защиту от воздействия агрессивных сред и токопроводящей пыли. Нанесение покрытия выполняется на роботизированной линии, что гарантирует его высокое качество.

НЕЗАВИСИМЫЙ ВОЗДУШНЫЙ КАНАЛ

Вентиляторы охлаждения радиатора силовой части с длительным сроком службы установлены в независимый воздушный канал. Силовая часть преобразователя может быть вынесена за пределы шкафа с помощью специальных уплотнительных рам (для мощности привода не более 160 кВт), это позволяет при температуре окружающей среды менее 35 °С отказаться от климатического оборудования, что в значительной степени упрощает шкаф и уменьшает его стоимость.



ПРОВЕРКА С ПОЛНОЙ НАГРУЗКОЙ

Каждый CS710 отгружается с завода полностью протестированный на предельные эксплуатационные характеристики на комплексе испытательных стендов: термокамера, влагокамера, вибростенд, нагрузочный стенд. В термокамере испытания проходят при температуре 45 °С с номинальным и максимальным током.

ВЫСОКИЙ КРУТЯЩИЙ МОМЕНТ

- 150% при 0,25 Гц в разомкнутом контуре
- 180% при 0 Гц в замкнутом контуре

ВЫСОКАЯ ПЕРЕГРУЗОЧНАЯ СПОСОБНОСТЬ

- 150% в течение 60 сек с периодом 300 сек
- 180% в течение 3 сек. с периодом 300 сек

ОПТИМАЛЬНАЯ КОМПОНОВКА И СОВРЕМЕННЫЕ РЕШЕНИЯ

- Благодаря оптимальным габаритам, CS710 устанавливается в один шкаф вместе с автоматическим выключателем, контактором, входным и выходным дросселем, сохраняя высокую плотность монтажа.
- CS710 до 110 кВт устанавливаются в шкаф глубиной 400 мм.

ВЫСОКИЙ МОМЕНТ НА МАЛЫХ СКОРОСТЯХ С НИЗКИМ КОЛЕБАНИЕМ МОМЕНТА

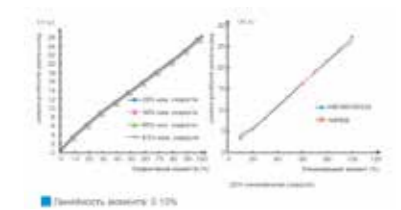
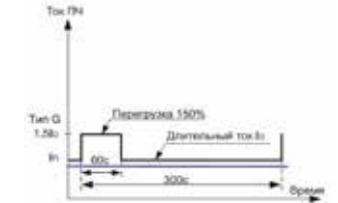
- При использовании векторного режима управления в замкнутом контуре, линейное отклонение момента не будет превышать 3%.
- CS710 может управлять двигателем при частоте 0,01 Гц со стабильным и высоким моментом
- Легкое переключение между режимами управления по скорости или моменту.

ТОЧНАЯ АВТОНАСТРОЙКА

- CS710 может точно рассчитать параметры двигателя, используя статический автотюннинг.
- По желанию можно использовать динамический автотюннинг без расшрифровки, точность которого не снижается даже при большом расстоянии между двигателем и CS710

ПОДДЕРЖКА ЭНКОДЕРОВ

- дифференциальный энкодер,
- U/VW,
- с открытым коллектором,
- резольвер.



ФУНКЦИОНАЛЬНЫЕ ВОЗМОЖНОСТИ

КРАНОВЫЕ ФУНКЦИОНАЛЬНЫЕ ВОЗМОЖНОСТИ

CS710 – преобразователь частоты, специализированный для применения на кранах, имеет следующие важные функциональные особенности:

- Специальный алгоритм управления асинхронным двигателем.

Позволяет надежно управлять двигателями на кранах в условиях значительных колебаний температур (-40...+120 °С), имеет расширенные функциональные возможности управления моментом на низких скоростях движения механизмов крана.

- Отдельный дискретный выход для управления мех. тормозом.

Обеспечивает надежное срабатывание мех. тормоза во всех регламентируемых аварийных режимах, таких как отключение питания и неконтролируемый разгон. Реле дискретного выхода имеет высокую износостойкость с ресурсом 1.000.000 включений.

- Увеличение скорости подъема или опускания с пустым крюком.

Сокращает время выполнения грузоподъемных операций.

- Удержание груза без механического тормоза до 10 минут.

Позволяет совершать разгрузочные операции в определенной точке опускания грузозахватного органа без наложения механических тормозов (если это разрешено техникой безопасности), что сокращает время выполнения грузоподъемных операций и увеличивает ресурс работы мех.тормоза.

- Передача данных для системы весоизмерения.

Передает значение момента двигателя по сети или аналоговому выходу для косвенного расчета веса груза.

- Функция антираскачки (опционально).

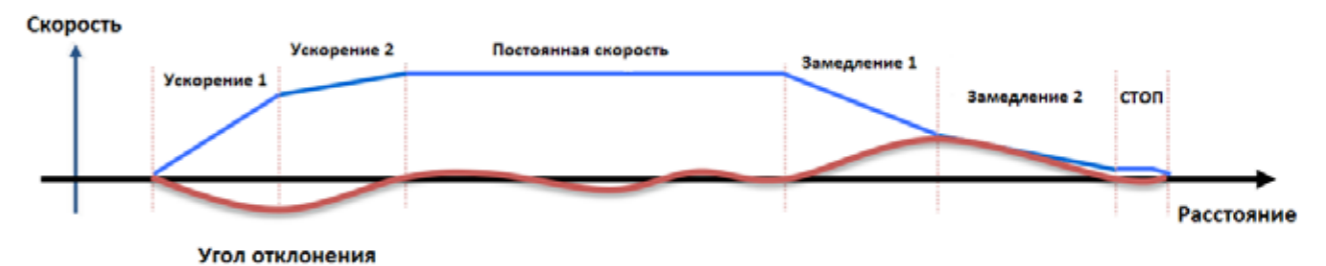
Служит для помощи оператору-крановщику производить разгон и останов механизмов крана с минимальной амплитудой раскачивания груза. Данная функция является незаменимой при маневрировании грузом в ограниченных пространствах, таких как контейнерные склады, установка электродов в печах и множестве подобных задач. Позволяет получить значительную экономию за счет уменьшения издержек на ремонты по восстановлению повреждений в результате случайных столкновений груза с неподвижными конструкциями.

Режим	Оператор	Старт	Перемещение	Стоп
Ручной	 Рабочий			
Антираскачка	 Привод			

Применяется специальная версия программного обеспечения для реализации функции «Антираскачка» без использования внешнего контроллера. Для заказа артикул CS710 должен иметь индекс AS.

Например, CS7104T...GB-AS

Используется несколько скоростей для стабилизации перемещаемого груза в пространстве



⚠ Для кранов с высотой подъема до 60 метров;

⚠ Не подходит для талей, только для кранов с механизмами перемещения тележки и крана.

- Функция управления грейферным автоматом (опционально).

Организует и синхронизирует управление двумя лебедками грейфера без применения контроллера. Позволяет экономить на контроллерном оборудовании и написании/отладки специального программного обеспечения.

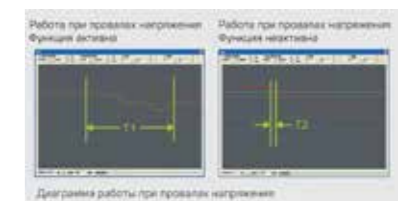
СТАНДАРТНЫЕ ФУНКЦИОНАЛЬНЫЕ ВОЗМОЖНОСТИ

Также для CS710 доступны аналогичные функциональные возможности серии MD500:

- Стабильная работа при провалах напряжения

Данная функция позволяет CS710 работать в случае снижения напряжения на 30%.

CS710 снижает выходную частоту и продолжает работу. После восстановления номинального напряжения, выходная частота возвращается к заданному значению.



ТЕХНИЧЕСКИЕ ХАРАКТЕРИСТИКИ

ПАРАМЕТР		ОПИСАНИЕ
Стандартные функции	Максимальная частота	0,00-150,00 Гц
	Несущая частота	0,5-12,0 кГц Несущая частота автоматически настраивается в зависимости от нагрузки
	Точность входной частоты	Дискретное задание: 0,01 Гц. Аналоговое задание: Максимальная частота x 0,025%
	Режим управления	Векторное управление в разомкнутом контуре (SVC), Векторное управление в замкнутом контуре (FVC), скалярное управление (V/F)
	Начальный момент	0,5 Гц/150% (SVC) 0 Гц/180% (FVC)
	Диапазон скорости	1:200 (SVC) 1:1000 (FVC)
	Точность стабилизации скорости	± 0,5% (SVC) ± 0,02% (FVC)
	Точность регулирования момента	±5% ((SVC) свыше 10 Гц) ±3% (FVC)
	Перегрузочная способность	150% от номинального тока в течение 60 с. (Для моделей 450 кВт, 130% от номинального тока в течение 60 с.)
	Форсирование момента	Фиксированное форсирование; 0,1-30% для ручного форсирования
	Тип разгона/торможения	Линейный разгон/торможение. S-образный разгон/торможение. Трехсегментные кривые разгона/торможения
	Торможение постоянным током	Частота торможения постоянным током: от 0 Гц до максимальной частоты. Время торможения постоянным током: 0-36 с. Уровень тока торможения: 0-120%.
	Характеристика режима толчок (JOG)	Диапазон частоты: 0,00-50,00 Гц Время разгона/торможения: 0,0-6500,0 с.
	Автоматическое регулирование напряжения	Система автоматически поддерживает постоянное напряжение на выходе, если входное напряжение колеблется в допустимых пределах
	Защита от превышения тока и напряжения	Во время работы система автоматически ограничивает выходной ток и напряжение, чтобы избежать частых срабатываний защит
Быстрое ограничение	Данная функция минимизирует возникновение ошибок по превышению тока, обеспечивая стабильную работу	
Ограничение и регулирование момента	Система автоматически ограничивает момент для предотвращения срабатывания защиты по току. Регулирование момента возможно только в режиме CLVC.	

Индивидуальные функции	Защита от перегрузки	CS710 автоматически определяет условия перегрузки. При возникновении перегрузки привод разрешает только действие по опусканию и запрещает подъем.
	Переключение между двигателями	Привод сохраняет три набора настроек параметров, позволяющих переключаться между тремя двигателями.
	Поддержка нескольких полевых шин	Привод поддерживает четыре типа полевых шин: Modbus, Profibus-DP, CANlink, CANopen и Profinet.
	Защита двигателя от перегрева	Когда CS710 оснащен дополнительным модулем расширения входов/выходов, его порт AI3 может принимать входные сигналы от датчика температуры двигателя (PT100 или PT1000).
	Поддержка нескольких типов энкодеров	Привод поддерживает различные типы датчиков: дифференциальный датчик, датчик с открытым коллектором и резольвер.
	Прохождение провалов напряжения	Когда напряжение на шине слишком низкое, привод может поддерживать напряжение на нормальном уровне с помощью энергии генерируемой нагрузкой.
	Управление последовательностью торможения	Привод имеет специфическую для крана регулировку временной последовательности торможения.
	Повышенная скорость при легкой нагрузке	Максимальная выходная частота может быть автоматически рассчитана на основе выходного крутящего момента привода.

Индивидуальные функции	Определение превышения скорости	CS710 может выдавать аварийные сигналы об ошибках направления скорости и ошибках следования за частотой, на основе обратной связи по скорости от энкодера.	
	Переключатель замедления / остановки	Реализует простую функцию позиционирования.	
	Аварийные сигналы о различных неисправностях	Вы можете установить тип отчета о сбое и способ обработки.	
	Программное обеспечение	Программное обеспечение CS710 позволяет пользователям конфигурировать различные параметры, имеет виртуальный осциллограф, который может отображать всю информацию о системе.	
	Источник команд	Позволяет переключаться между источниками команд: панель управления, клеммы управления, последовательный порт RS485.	
	Канал задания частоты	Частота задания может быть установлена по следующим каналам: мульти-задание, аналоговое напряжение, аналоговый ток и последовательная связь.	
	Входные клеммы	Стандартные: Пять дискретных входов DI, один из них поддерживает высокоскоростной импульсный сигнал до 100 кГц Два аналоговых входа (AI), один из них поддерживает только сигнал 0-10 В, второй поддерживает сигнал 0-10 В и 4-20 мА. С модулем CS700IO1 (до 11 кВт) 2 дискретных входа, Modbus (RS485) С модулем CS700RC2 (от 15 кВт) 3 дискретных входа, Modbus (RS485)	
	Выходные клеммы	Стандартные: Один высокоскоростной выход (открытый коллектор) для сигнала прямоугольной формы в диапазоне частот 0-100 кГц Один дискретный выход (DO) Один релейный выход Один аналоговый выход (AO) токовый сигнал 0-20 мА или напряжение 0-10 В. С модулем CS700IO1 (до 11 кВт) 1 релейный выход С модулем CS700RC2 (от 15 кВт) 2 релейных выхода	
	Дисплей и Панель управления	LED дисплей	LED дисплей показывает значения параметров.
		LCD дисплей	Пользователи могут использовать дополнительную панель MDKE9 на английском языке.
Копирование параметров		Пользователь может использовать LCD дисплей, чтобы легко копировать и переносить параметры.	
Блокировка клавиш и выбора функций		Клавиши на панели управления могут быть полностью или частично заблокированы для предотвращения несанкционированных операций. Функции кнопок могут быть ограничены от неверных настроек.	
Защиты		CS710 поддерживает следующие защиты: определение короткого замыкания двигателя при подаче напряжения, защита от потери входной/выходной фазы, защита от превышения тока, защита от превышения температуры преобразователя, защита от превышения напряжения, защита от низкого напряжения, защита от перегрева двигателя, защита от перегрузки, защита от короткого замыкания тормозного резистора и встроенного тормозного модуля, защита от превышения скорости.	
Окружающая среда	Аксессуары	Модули расширения I/O, RS485, PROFIBUS-DP, CANlink, CANopen, Profinet, универсальный модуль PG, модуль PG для резольвера.	
	Место установки	CS710 должен быть установлен внутри шкафа или помещения, без попадания прямых солнечных лучей, пыли, вредных и опасных газов, нефтяных испарений, пара, проникновения воды или других жидкостей и солей	
	Высота над уровнем моря	Ниже 1000 м	
	Рабочая температура окружающей среды	от -10 до + 40 °C (До +50 со снижением выходного тока на 1.5% на каждый 1 °C)	
	Влажность	Не более 95% RH без конденсата	
	Вибрация	Не более 5,9 м/с ² (0,6g)	
	Температура хранения	от -20 до + 60 °C	

УПРАВЛЕНИЕ

CS710 опционально поддерживает протоколы связи:

- Modbus RTU
- CANopen
- Profibus-DP
- Profinet

ГИБКОЕ ПРОГРАМИРОВАНИЕ I/O

- Дискретные и аналоговые входы и выходы поддерживают 108 функций для удовлетворения требований автоматического управления.
- Аналоговые входы (AI) могут быть использованы как многофункциональные дискретные входы (DI)
- Аналоговые входы (AI) могут работать в соответствии с одной из пяти заданных кривых, три из которых 2-х точечные и две 4-х точечные.
- Аналоговый вход AI3 поддерживает датчики PT100/PT1000 или вход $\pm 10В$;
- Пять групп встроенных виртуальных дискретных входов (DI) и выходов (DO) позволяют организовать функции управления без использования внешних DI/DO;
- DI5 высокоскоростной импульсный вход 100 кГц.
- FM высокоскоростной импульсный выход 100 кГц.

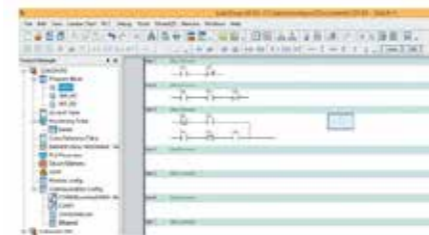
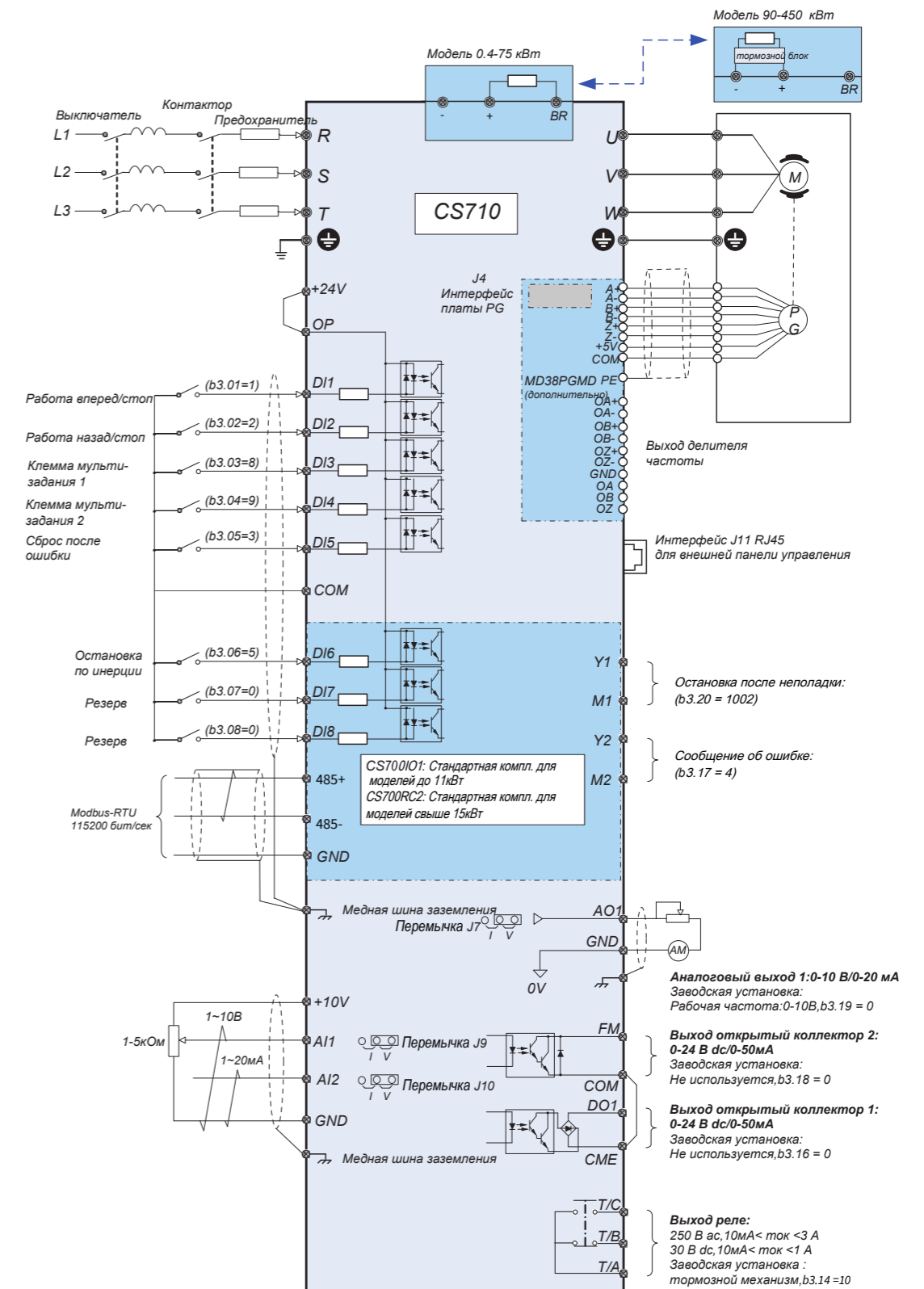


СХЕМА ПОДКЛЮЧЕНИЯ CS710



Примечание: — экран; — витая пара

ОБОЗНАЧЕНИЕ МОДЕЛИ

CS7104T0.4GB	4T	0.4G	B	L
Привод переменного тока	Питание	Мощность двигателя с постоянным моментом, кВт	Встроенный тормозной модуль	Встроенный моторный дроссель
CS710	4T 3 фазы 380-480В	0,4	B	L

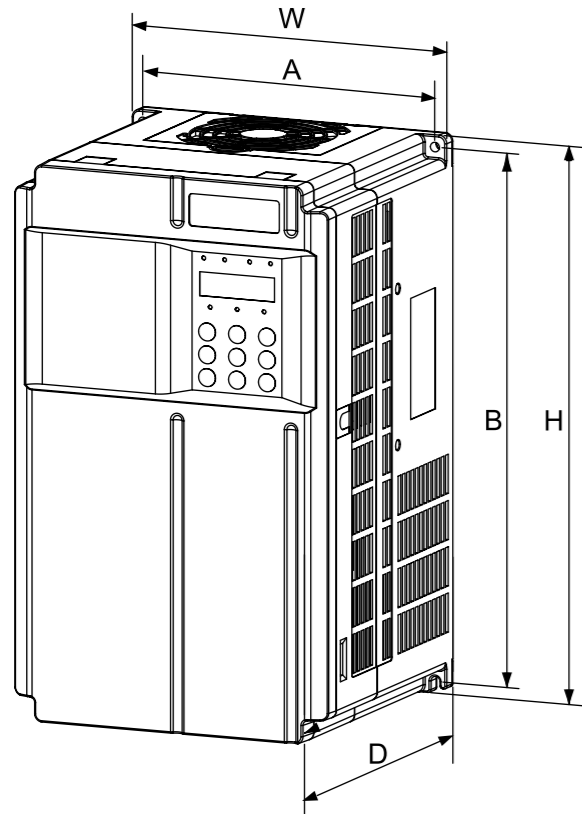
Модель преобразователя частоты	Мощность	Входной ток (А)	Выходной ток (А)	Двигатель (кВт)	Рассеиваемая тепловая мощность (кВт)
Трехфазное напряжение питания 380...480В, 50/60Гц					
CS7104T0.4GB	2	1,8	1,5	0,4	0,039
CS7104T0.7GB	2,8	2,4	2,1	0,75	0,046
CS7104T1.1GB	4,1	3,7	3,1	1,1	0,057
CS7104T1.5GB	5	4,6	3,8	1,5	0,068
CS7104T2.2GB	6,7	6,3	5,1	2,2	0,081
CS7104T3.0GB	9,5	9	7,2	3	0,109
CS7104T3.7GB	12	11,4	9	3,7	0,138
CS7104T5.5GB	17,5	16,7	13	5,5	0,201
CS7104T7.5GB	22,8	21,9	17	7,5	0,24
CS7104T11GB	33,4	32,2	25	11	0,355
CS7104T15GB	42,8	41,3	32	15	0,454
CS7104T18.5GB-T	45	49,5	37	18,5	0,478
CS7104T22GB-T	54	59	45	22	0,551
CS7104T30GB	52	57	60	30	0,694
CS7104T37GB	63	69	75	37	0,815
CS7104T45GB	81	89	91	45	1,01
CS7104T55GB	97	106	112	55	1,21
CS7104T75GB	127	139	150	75	1,57
CS7104T90G	150	164	176	90	1,81
CS7104T110G	179	196	210	110	2,14
CS7104T132G	220	240	253	132	2,85
CS7104T160G	263	287	304	160	3,56
CS7104T200G (-L)	334	365	377	200	4,15
CS7104T220G (-L)	375	410	426	220	4,55
CS7104T250G (-L)	404	441	465	250	5,06
CS7104T280G (-L)	453	495	520	280	5,33
CS7104T315G (-L)	517	565	585	315	5,69
CS7104T355G (-L)	565	617	650	355	6,31
CS7104T400G (-L)	629	687	725	400	6,91

РЕКОМЕНДУЕМЫЕ ПЕРИФЕРИЙНЫЕ КОМПОНЕНТЫ

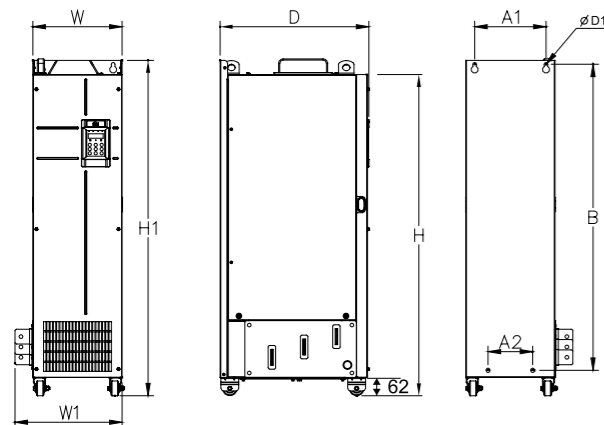
CS710	Рекомендуемый входной кабель, мм ²	Рекомендуемый кабель заземления, мм ²	Рекомендуемый выходной кабель, мм ²	Ширина силовых клемм	Размер винта	Рекомендуемый предохранитель, А	Рекомендуемый контактор, А	Рекомендуемый автомат, А
CS7104T0.4GB	3 x 0,75	0,75	3 x 0,75	10,2	M4	5	9	3
CS7104T0.7GB	3 x 0,75	0,75	3 x 0,75	10,2	M4	5	9	4
CS7104T1.1GB	3 x 0,75	0,75	3 x 0,75	10,2	M4	10	9	6
CS7104T1.5GB	3 x 0,75	0,75	3 x 0,75	10,2	M4	10	9	6
CS7104T2.2GB	3 x 0,75	0,75	3 x 0,75	10,2	M4	10	9	10
CS7104T3.0GB	3 x 1	1	3 x 1	10,2	M4	15	12	13
CS7104T3.7GB	3 x 1,5	1,5	3 x 1,5	10,2	M4	20	16	16
CS7104T5.5GB	3 x 2,5	2,5	3 x 2,5	10,2	M4	30	26	25
CS7104T7.5GB	3 x 4	4	3 x 4	13	M5	40	26	32
CS7104T11GB	3 x 6	6	3 x 6	13	M5	60	38	50
CS7104T15GB	3 x 10	10	3 x 10	14,3	M5	70	50	63
CS7104T18.5GB-T	3 x 10	10	3 x 10	15	M6	80	65	63
CS7104T22GB-T	3 x 16	16	3 x 16	15	M6	100	65	80
CS7104T30GB	3 x 16	16	3 x 16	18	M6	100	65	80
CS7104T37GB	3 x 25	16	3 x 25	18	M6	125	80	100
CS7104T45GB	3 x 35	16	3 x 35	26,8	M8	150	95	160
CS7104T55GB	3 x 50	25	3 x 50	26,8	M8	200	115	160
CS7104T75GB	3 x 70	35	3 x 70	30,6	M12	250	150	250
CS7104T90G	3 x 95	50	3 x 95	30,6	M12	275	170	250
CS7104T110G	3 x 120	70	3 x 120	30,6	M12	325	205	250
CS7104T132G	3 x 150	95	3 x 150		M12	400	245	400
CS7104T160G	3 x 185	95	3 x 185		M12	500	300	400
CS7104T200G (-L)	2 x (3 x 95)	95	2 x (3 x 95)		M12	600	410	500
CS7104T220G (-L)	2 x (3 x 120)	120	2 x (3 x 120)		M12	700	410	630
CS7104T250G (-L)	2 x (3 x 120)	120	2 x (3 x 120)		M12	800	475	630
CS7104T280G (-L)	2 x (3 x 150)	150	2 x (3 x 150)		M12	800	620	800
CS7104T315G (-L)	2 x (3 x 185)	185	2 x (3 x 185)		M16	1000	620	800
CS7104T355G (-L)	2 x (3 x 185)	185	2 x (3 x 185)		M16	1000	620	800
CS7104T400G (-L)	2 x (3 x 240)	240	2 x (3 x 240)		M16	1400	800	1000

ГАБАРИТНЫЕ И УСТАНОВОЧНЫЕ РАЗМЕРЫ

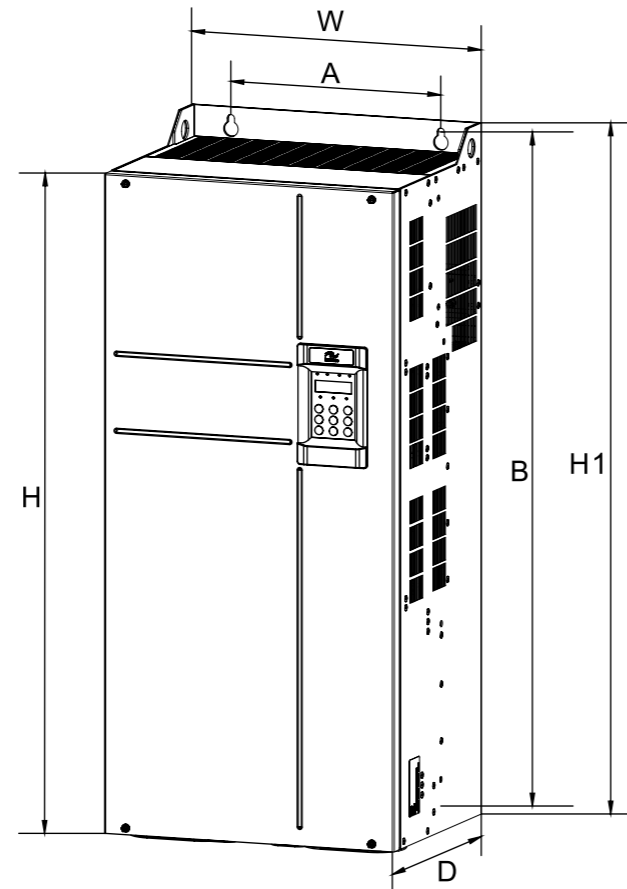
Габаритные и установочные размеры
CS710
0.4-37кВт



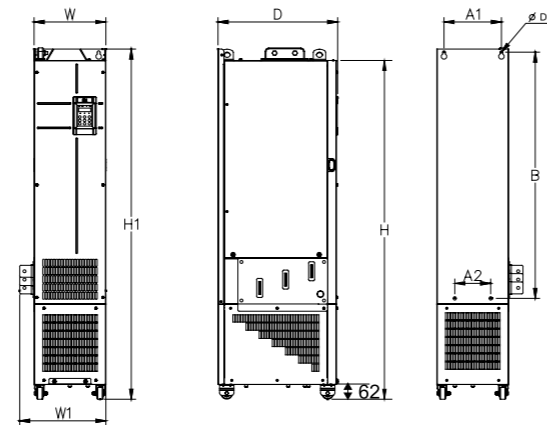
Габаритные и установочные размеры
CS710
200-400кВт (без дросселя)



Габаритные и установочные размеры
CS710
45-160кВт



Габаритные и установочные размеры
CS710
200-400кВт (с дросселем)



Модель преобразователя частоты	Позиции монтажных отверстий			Установочные размеры (мм)					Диаметр монтажных отверстий (мм)	Вес (кг)
	A1	A2	B	H	H1	W	W1	D		
CS7104T0.4GB	119		189	200	/	130	/	152	Ø5	1,6
CS7104T0.7GB										
CS7104T1.1GB										
CS7104T1.5GB										
CS7104T2.2GB										
CS7104T3.0GB	119		189	200	/	130	/	162	Ø5	2
CS7104T3.7GB										
CS7104T5.5GB										
CS7104T7.5GB	128		238	250	/	140	/	170	Ø6	3,3
CS7104T11GB										
CS7104T15GB	166		266	280	/	180	/	170	Ø6	4,3
CS7104T18.5G-T										
CS7104T22GB-T	195		335	350	/	210	/	192	Ø6	9,1
CS7104T30GB	230		380	400	/	250	/	220	Ø7	17,5
CS7104T37GB										
CS7104T45GB	245		523	525	542	300	/	275	Ø10	35
CS7104T55GB										
CS7104T75GB	270		560	554	580	338	/	315	Ø10	51,5
CS7104T90G										
CS7104T110G										
CS7104T132G	320		892	874	915	400	/	320	Ø10	85
CS7104T160G										
CS7104T200G	240	150	1035	1086	1134	300	360	500	Ø13	110
CS7104T220G										
CS7104T250G	225	185	1175	1248	1248	330	390	545	Ø13	155
CS7104T280G										
CS7104T315G	240	200	1280	1355	1406	340	400	545	Ø16	185
CS7104T355G										
CS7104T400G	240	150	1035	1424	1472	300	360	500	Ø13	160
CS7104T200G-L										
CS7104T220G-L	225	185	1175	1586	1622	330	390	545	Ø13	215
CS7104T250G-L										
CS7104T280G-L	240	200	1280	1683	1733	340	400	545	Ø16	245
CS7104T315G-L										
CS7104T355G-L										
CS7104T400G-L										

ДОПОЛНИТЕЛЬНОЕ ОБОРУДОВАНИЕ



Артикул ПЧ	Дроссель сетевой	Дроссель моторный	Синус фильтр	Тормозной резистор	Тормозной резистор ПТО	Тормозной модуль
CS7104T0.4GB	ID FL-s3 c	ID FL-m6,3	ID FL-SF2,5	ID BRW64R450	ID BRW64R450	встроен
CS7104T0.7GB	ID FL-s4 c	ID FL-m6,3	ID FL-SF2,5	ID BRW64R450	ID BRW64R450	встроен
CS7104T1.1GB	ID FL-s6 c	ID FL-m6,3	ID FL-SF4,5	ID BRW64R280	ID BRW75R280	встроен
CS7104T1.5GB	ID FL-s6 c	ID FL-m6,3	ID FL-SF4,5	ID BRW64R280	ID BRW75R280	встроен
CS7104T2.2GB	ID FL-s8 c	ID FL-m10	ID FL-SF6,5	ID BRW64R280	ID BRW75R280	встроен
CS7104T3.0GB	ID FL-s10 c	ID FL-m11	ID FL-SF13	ID BRW64R150	ID BRW75R150	встроен
CS7104T3.7GB	ID FL-s10 c	ID FL-m11	ID FL-SF13	ID BRW64R150	ID BRW75R150	встроен
CS7104T5.5GB	ID FL-s16	ID FL-m16	ID FL-SF18	ID BRW64R100	ID BR3WR100	встроен
CS7104T7.5GB	ID FL-s20	ID FL-m20	ID FL-SF18	ID BRW75R70	ID BR4W6R70	встроен
CS7104T11GB	ID FL-s30	ID FL-m34	ID FL-SF32	ID BR1W5R45	ID BR6WR45	встроен
CS7104T15GB	ID FL-s40	ID FL-m40	ID FL-SF42	ID BR1W5R45	ID BR9W2R32_3	встроен
CS7104T18.5GB	ID FL-s50	ID FL-m54	ID FL-SF42	ID BR1W5R30	ID BR9W2R26	встроен
CS7104T22GB	ID FL-s65	ID FL-m54	ID FL-SF48	ID BR4W6R27	ID BR11WR27	встроен
CS7104T30GB	ID FL-s80 c	ID FL-m66	ID FL-SF60	ID BR6WR20	ID BR14WR20	встроен
CS7104T37GB	ID FL-s90 c	ID FL-m96	ID FL-SF75	ID BR9W2R16	ID BR19WR16	встроен
CS7104T45GB	ID FL-s110 c	ID FL-m110	ID FL-SF90	ID BR9W2R13	ID BR22WR13	встроен
CS7104T55GB	ID FL-s128	ID FL-m150	ID FL-SF110	ID BR11WR10,5	ID BR27WR10,5	встроен
CS7104T75GB	ID FL-s180 c	ID FL-m200	ID FL-SF150	ID BR16WR7,7	ID BR37WR7,7	встроен
CS7104T90G	ID FL-s180 c	ID FL-m200	ID FL-SF180	ID BR19WR5,8	ID BR53WR5,5	MDBUN-200-T
CS7104T110G	ID FL-s220 c	ID FL-m270	ID FL-SF210	ID BR22WR5,4	ID BR53WR5,5	MDBUN-200-T
CS7104T132G	ID FL-s260	ID FL-m270	ID FL-SF270	ID BR27WR4,3	ID BR69WR4,2	MDBUN-200-T
CS7104T160G	ID FL-s325	ID FL-m340	ID FL-SF325	ID BR30WR3,9	ID BR74WR3,9	MDBUN-200-T
CS7104T200G (-L)	ID FL-s400 c	ID FL-m450	ID FL-SF410	ID BR22WR5,4(x2)	ID BR53WR5,5(x2)	MDBUN-200-T(x2)
CS7104T220G (-L)	ID FL-s500 c	ID FL-m450	ID FL-SF480	ID BR22WR5,4(x2)	ID BR53WR5,5(x2)	MDBUN-200-T(x2)
CS7104T250G (-L)	ID FL-s500 c	ID FL-m570	ID FL-SF480	ID BR27WR4,2(x2)	ID BR64WR4,6(x2)	MDBUN-200-T(x2)
CS7104T280G (-L)	ID FL-s630 c	ID FL-m570	ID FL-SF520	ID BR27WR4,2(x2)	ID BR69WR4,2(x2)	MDBUN-200-T(x2)
CS7104T315G (-L)	ID FL-s630 c	ID FL-m650	ID FL-SF610	ID BR30WR3,9(x2)	ID BR74WR3,9(x2)	MDBUN-200-T(x2)
CS7104T355G (-L)	ID FL-s700 c	ID FL-m650	По запросу	ID BR24WR4,6(x3)	ID BR64WR4,6(x3)	MDBUN-200-T(x3)
CS7104T400G (-L)	ID FL-s800 c	ID FL-m810	По запросу	ID BR27WR4,3(x3)	ID BR69WR4,2(x3)	MDBUN-200-T(x3)

РЕКОМЕНДАЦИИ ДЛЯ ПРИМЕНЕНИЯ ДОПОЛНИТЕЛЬНОГО ОБОРУДОВАНИЯ

ДРОССЕЛЬ СЕТЕВОЙ

Преобразователи частоты часто испытывают перенапряжения и повышенные коммутационные токи из-за:

- импульсных перенапряжений или провалов напряжения,
- помех,
- перекоса фаз,
- сравнительно мощного (до 10 раз мощнее ПЧ) питающего трансформатора,
- нескольких преобразователей частоты различной мощности, включенных в одну сеть,
- подключенных к сети установок компенсации реактивной мощности.

Во всех этих случаях **△ настоятельно рекомендуем использовать сетевой дроссель.**

ТОРМОЗНОЙ РЕЗИСТОР

Для высоко инерционных механизмов, требующих быстрого торможения.

Для механизмов, работающих в генераторном режиме.

ДРОССЕЛЬ МОТОРНЫЙ

При увеличении длины кабеля от ПЧ до двигателя возрастают коммутационные токи выходного IGBT-модуля ПЧ, что может вывести его из строя.

Если длина кабеля между двигателем и ПЧ превышает значение в таблице ниже, **△ настоятельно рекомендуем использовать моторный дроссель.**

Мощность ПЧ, кВт	Предельная длина кабеля, м
<4	50
5,5	70
7,5	100
11	110
15	125
18,5	135
22	150
>30	150

СИНУС-ФИЛЬТР

При длине кабеля между ПЧ и двигателем более 150м;

При работе от ПЧ двигателя с перемотанными обмотками и/или для защиты изоляции двигателя от преждевременного старения.

ТОРМОЗНОЙ РЕЗИСТОР ПТО

Для механизмов подъема грузоподъемного оборудования.

АКСЕССУАРЫ

		Применимость
	Модуль расширения входов/выходов 1	
	Описание Добавляет: ● 5 дискретных входов ● 1 аналоговый вход (поддерживает датчики Pt100/Pt1000) ● 1 дискретный выход ● 1 релейный выход ● Modbus RTU/CanLink ● Винтовые зажимы	Артикул MD38IO1
	Модуль расширения входов/выходов 2	
	Описание Добавляет: ● 3 дискретных входа ● Винтовые зажимы	Артикул MD38IO2
	Модуль расширения входов/выходов 3	
	Описание Добавляет: ● 3 дискретных входа ● 1 релейный выход ● RS485 (Modbus) ● Винтовые зажимы	Артикул MD38IO3
	Модуль RS485 (Modbus)	
	Описание ● Обеспечивает связь по протоколу Modbus-RTU ● Винтовые зажимы	Артикул MD38TX1
	Модуль CanOpen	
	Описание ● Обеспечивает связь по протоколу CanOpen ● Винтовые зажимы	Артикул MD38CAN2
	Модуль PROFIBUS DP	
	Описание ● Обеспечивает связь по протоколу Profibus DP ● Дополнительные клеммы CanLink ● Разъем D-SUB	Артикул MD38DP2
	Модуль PROFIBUS DP	
	Описание ● Обеспечивает связь по протоколу Profibus DP ● Разъем D-SUB	Артикул MD-SI-DP1
	Модуль Profinet	
	Описание ● Обеспечивает связь по протоколу Profinet ● 2 разъема RJ45	Артикул MD500-PN1
	Модуль интерфейса энкодера (многофункциональный)	
	Описание Поддерживаемые типы энкодера: ● Дифференциальный ● С открытым коллектором ● Push-pull ● Источник питания 5/15В ● Выход с частотным делением ● Винтовые зажимы	Артикул MD38PGMD
	Модуль интерфейса резольвера	
	Описание ● Частота возбуждения до 10кГц ● Дискретность 12бит ● Гнездовой разъем DB9	Артикул MD38PG4
	Внешняя панель управления	
	Описание ● Внешняя панель для установки на дверь шкафа ● Разъем RJ45	Артикул MD32NKE1
	Внешняя интеллектуальная панель управления	
	Описание Внешняя панель для установки на дверь шкафа Поддерживает языки: ● Английский ● Разъем RJ45	Артикул MDKE9 Для установки необходимо адаптер CP600-BASE1





info@idelectro.ru

www.idelectro.ru